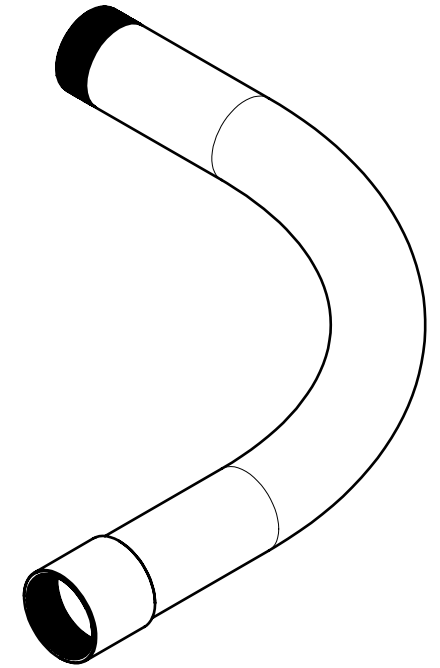
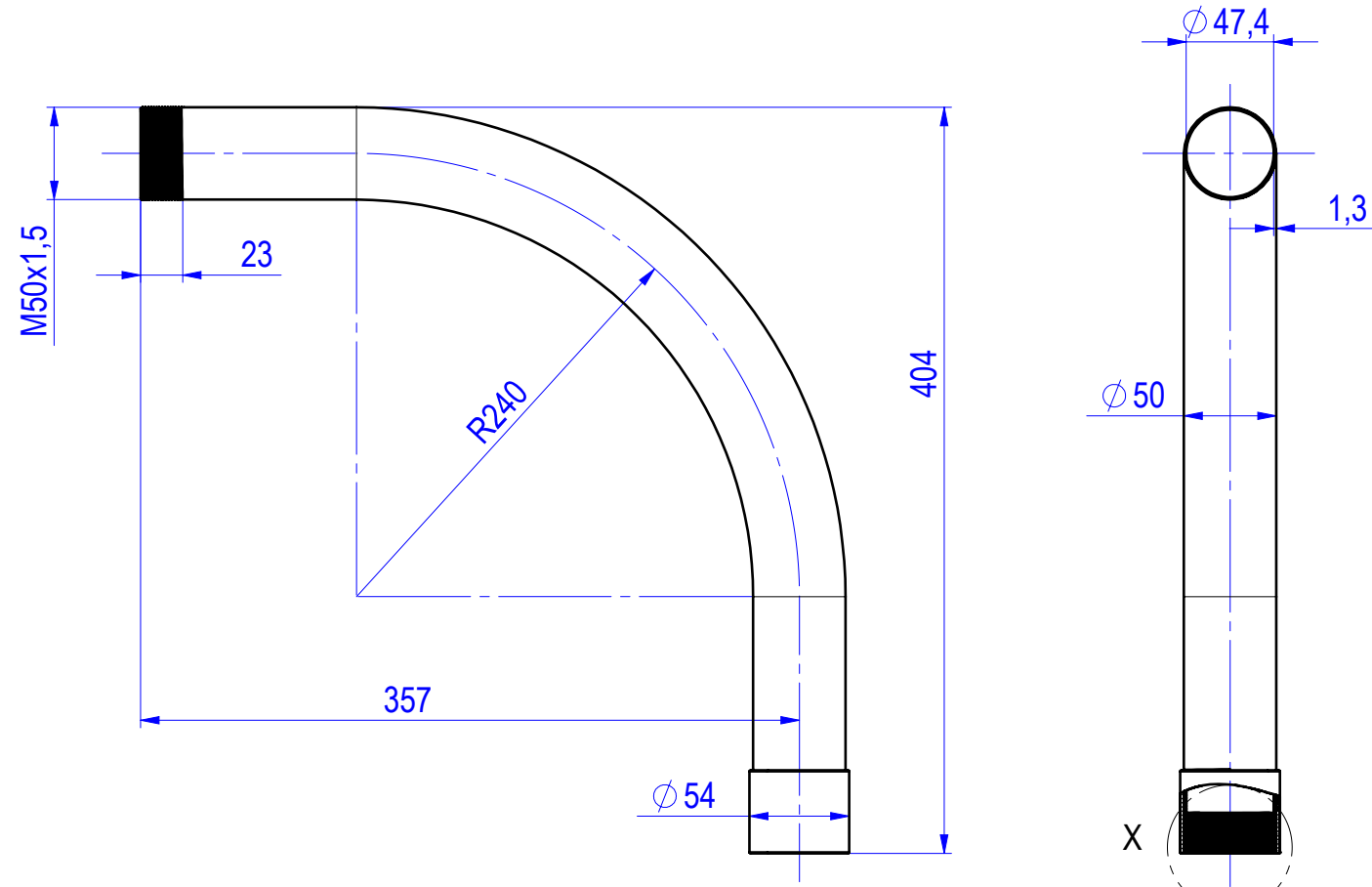


Gewinderohrbogen-IEC 90°; AL; M50X1,5 threaded pipe elbow-IEC 90°

mit einseitig aufgeschraubter Muffe und metrischem Anschlußgewinde
with one-sided screwed bushing and metric connection thread



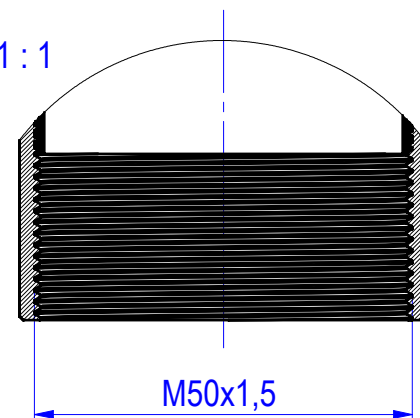
Werkstoff:
material: Aluminium 3.3206 EN AW-6060 T5


Oberfläche:
surface: pressblank
mill finished

theor. Gewicht:
theor. weight: ca. 0,37 kg/St.
app. 0,37 kg./ea.

zur Herstellung von geschraubten 90° Eckverbindungen
for the production of threaded 90° corner joints
von zwei Gewinderohren-IEC
of two threaded pipes

DETAIL X
MAßSTAB 1 : 1



geprüft / approved:		Alle Maßangaben in [mm]	All dimensions in [mm]	Maßstab Scale
Name		Benennung Gewinderohrbogen-IEC 90°, AL, M50X1,5		
Datum/Date		Title threaded pipe elbow-IEC 90°, AL, M50X1,5		
Name		Modellnummer / Model no.		CAD-ID
Datum/Date		IEGB 50 AL		175593
Technische Änderungen vorbehalten / Subject to technical alteration				NX-Norm
		NIEDAX GROUP®		Fintech GmbH, Asbacherstraße 141 D-53545 Linz / Rhein www.fintech-gruppe.de