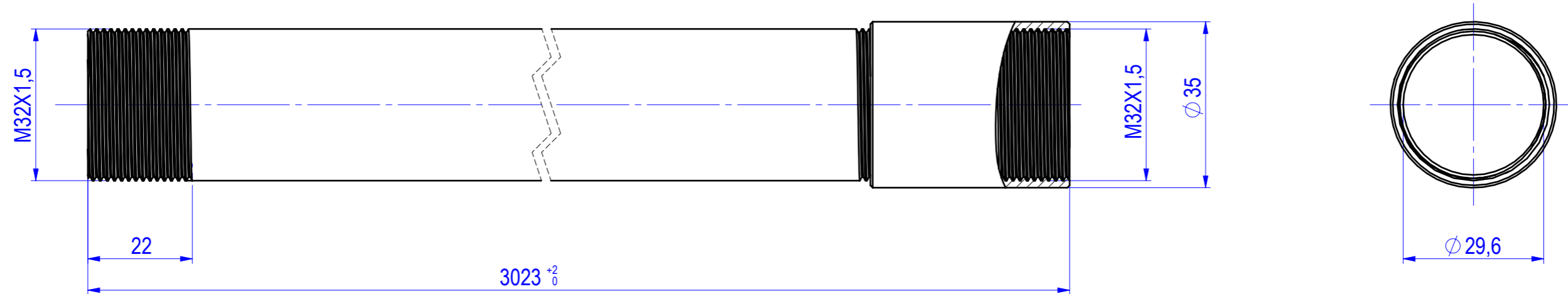


# Gewinderohr-IEC ; M32X1,5 ; AL

## threaded pipe -IEC

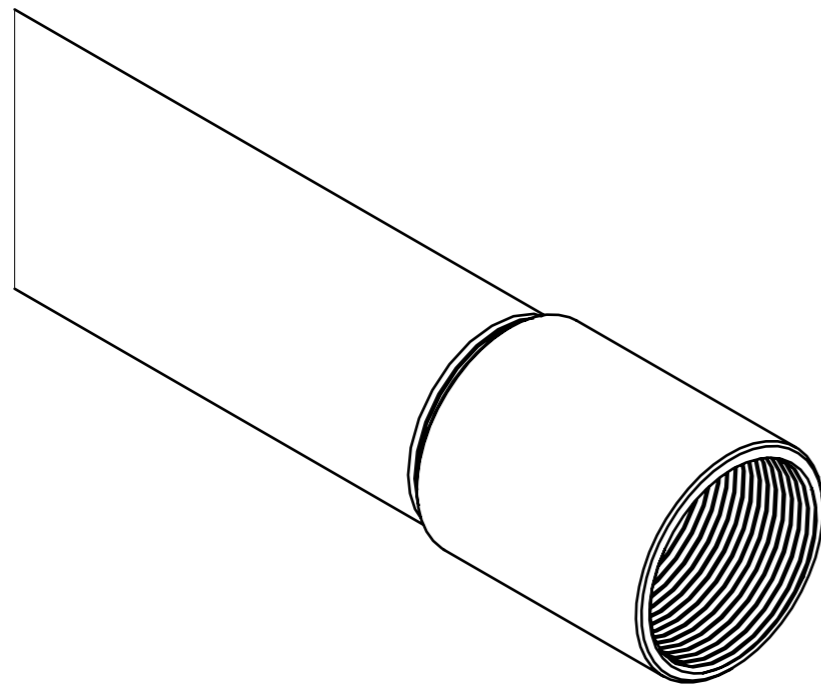
mit einseitig aufgeschraubter Muffe und Anschlußgewinde  
with one-sided screwed bushing




Werkstoff:  
material: Aluminium 3.3206 EN AW-6060 T5

Oberfläche:  
surface: blank  
bare

theor. Gewicht:  
theor. weight: ca. 0,96 kg/St.  
app. 0,96 kg./ea.



durch schwere Druckfestigkeit und hohe Temperaturbeständigkeit einsetzbar bei  
used by heavy compression strength and high temperature resistance at  
extremen mechanischen Anforderungen und festen Verbindungen  
extreme mechanical requirements and solid connections

Alle Maßangaben in [mm]		All dimensions in [mm]		Maßstab Scale
geprüft / approved:		Benennung <b>Gewinderohr-IEC, Aluminium, M32X1,5</b>		
Name	Datum/Date	Title threaded pipe-IEC, aluminium, M32X1,5		
joerg-adams	19.07.2016	Modellnummer / Model no.		CAD-ID
gezeichnet / drawn by:		<b>IEGR 32 AL</b>		<b>175358</b>
Name	Datum/Date			
andrea-mohr	27.01.2016			
Technische Änderungen vorbehalten / Subject to technical alteration				NX-Norm
		<b>NIEDAX GROUP®</b>		Fintech GmbH, Asbacherstraße 141 D-53545 Linz / Rhein www.fintech-gruppe.de