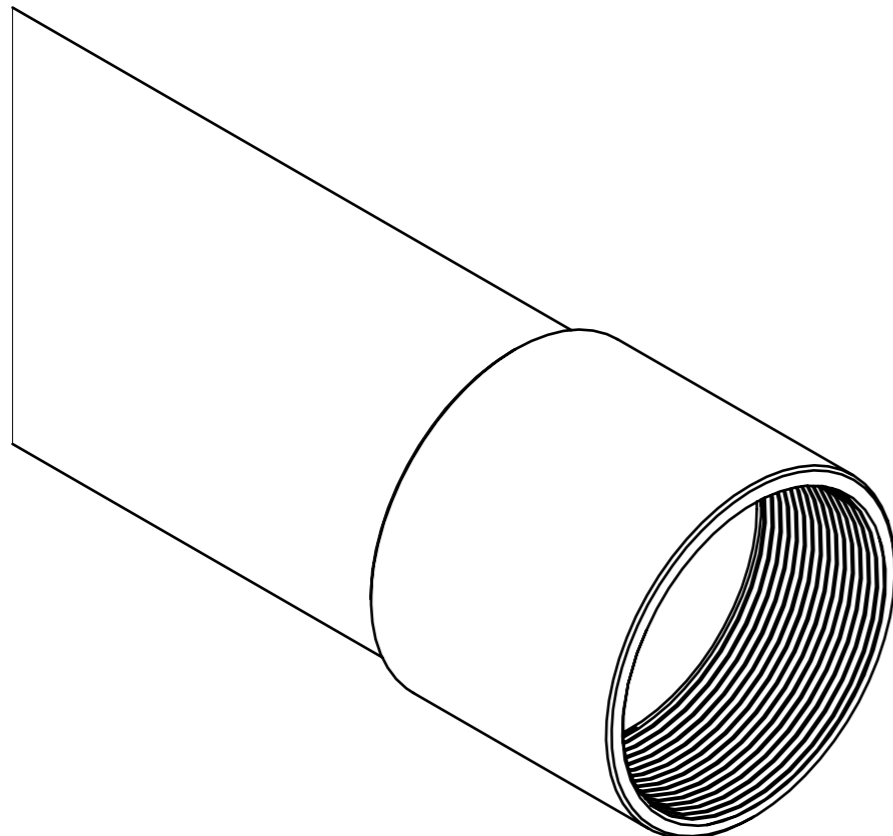
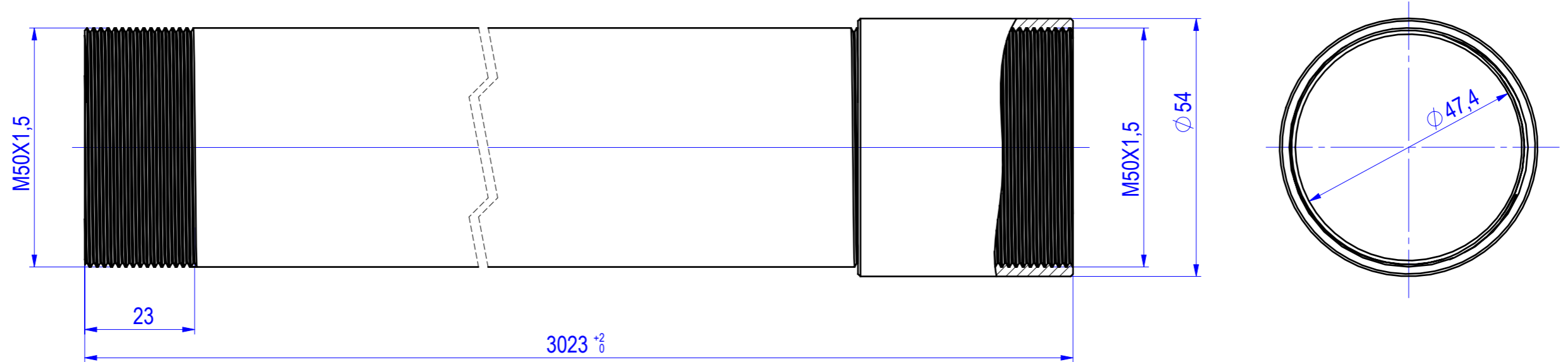


# Gewinderohr-IEC ; M50X1,5 ; AL threaded pipe -IEC

mit einseitig aufgeschraubter Muffe und Anschlußgewinde  
with one-sided screwed bushing



Werkstoff:  
material: Aluminium 3.3206 EN AW-6060 T5

Oberfläche:  
surface: blank bare

theor. Gewicht:  
theor. weight: ca. 1,65 kg/St.  
app. 1,65 kg./ea.

durch schwere Druckfestigkeit und hohe Temperaturbeständigkeit einsetzbar bei  
used by heavy compression strength and high temperature resistance at  
extremen mechanischen Anforderungen und festen Verbindungen  
extreme mechanical requirements and solid connections

		Alle Maßangaben in [mm]	All dimensions in [mm]	Maßstab Scale	1:1
geprüft / approved:		Benennung <b>Gewinderohr-IEC, Aluminium, M50X1,5</b>			
Name	Datum/Date	Title threaded pipe-IEC, aluminium, M50X1,5			
joerg-adams	19.07.2016	Modellnummer / Model no.		CAD-ID	
gezeichnet / drawn by:		<b>IEGR 50 AL</b>		<b>175359</b>	
Name	Datum/Date				
andrea-mohr	27.01.2016				
Technische Änderungen vorbehalten / Subject to technical alteration				NX-Norm	
		<b>NIEDAX GROUP</b>		Fintech GmbH, Asbacherstraße 141 D-53545 Linz / Rhein www.fintech-gruppe.de	