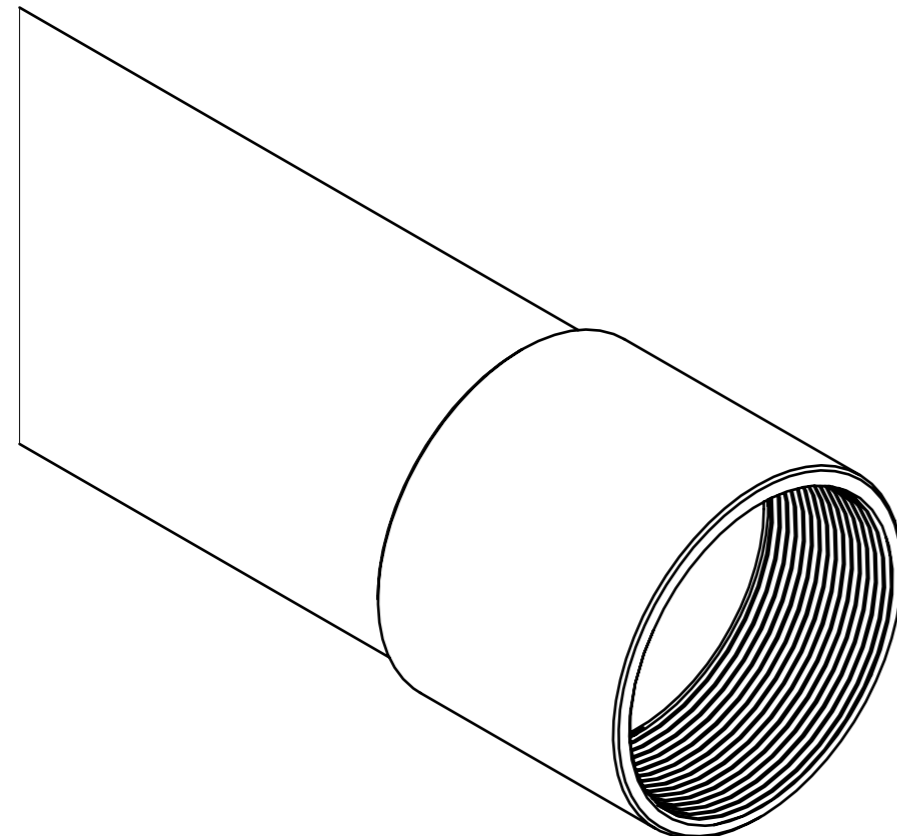
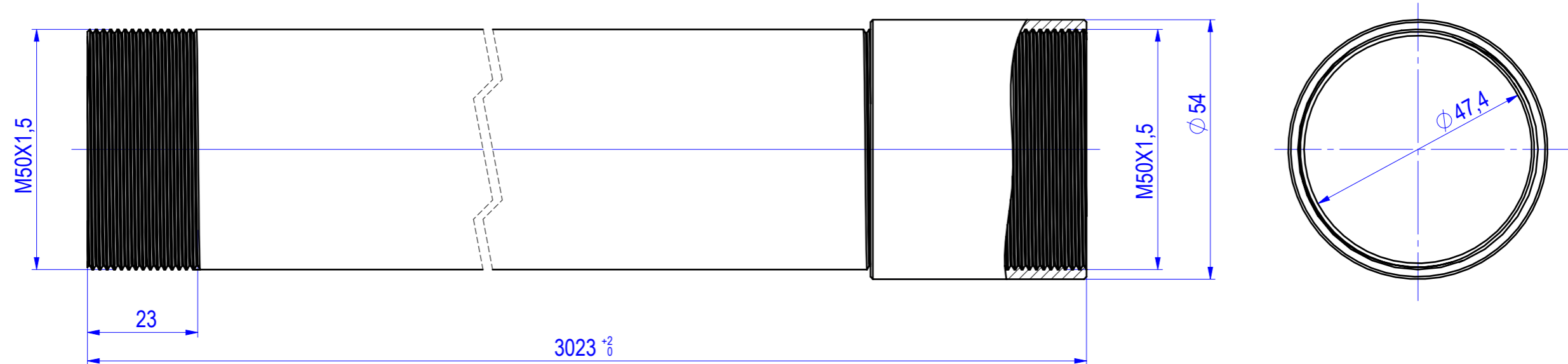


Gewinderohr-IEC ; M50X1,5 ; AL threaded pipe -IEC



mit einseitig aufgeschraubter Muffe und Anschlußgewinde
with one-sided screwed bushing



Werkstoff:
material: Aluminium 3.3206 EN AW-6060 T5

Oberfläche:
surface: blank bare

theor. Gewicht: ca. 1,65 kg/St.
theor. weight: app. 1,65 kg./ea.

Nutzbarer Querschnitt /
usable cross section area: 1764 mm²

durch schwere Druckfestigkeit und hohe Temperaturbeständigkeit einsetzbar bei
used by heavy compression strength and high temperature resistance at
extremen mechanischen Anforderungen und festen Verbindungen
extreme mechanical requirements and solid connections

geprüft / approved:		Alle Maßangaben in [mm]	All dimensions in [mm]	Maßstab Scale
Name	Datum/Date	Benennung Gewinderohr-IEC, Aluminium, M50X1,5		
joerg-adams	19.07.2016	Title threaded pipe-IEC, aluminium, M50X1,5		
gezeichnet / drawn by:		Modellnummer / Model no.	CAD-ID	
Name	Datum/Date	HIEGR 50	175359	
andrea-mohr	27.01.2016	Technische Änderungen vorbehalten / Subject to technical alteration		
		NIEDAX GROUP		NX-Norm
				Fintech GmbH, Asbacherstraße 141 D-53545 Linz / Rhein www.fintech-gruppe.de