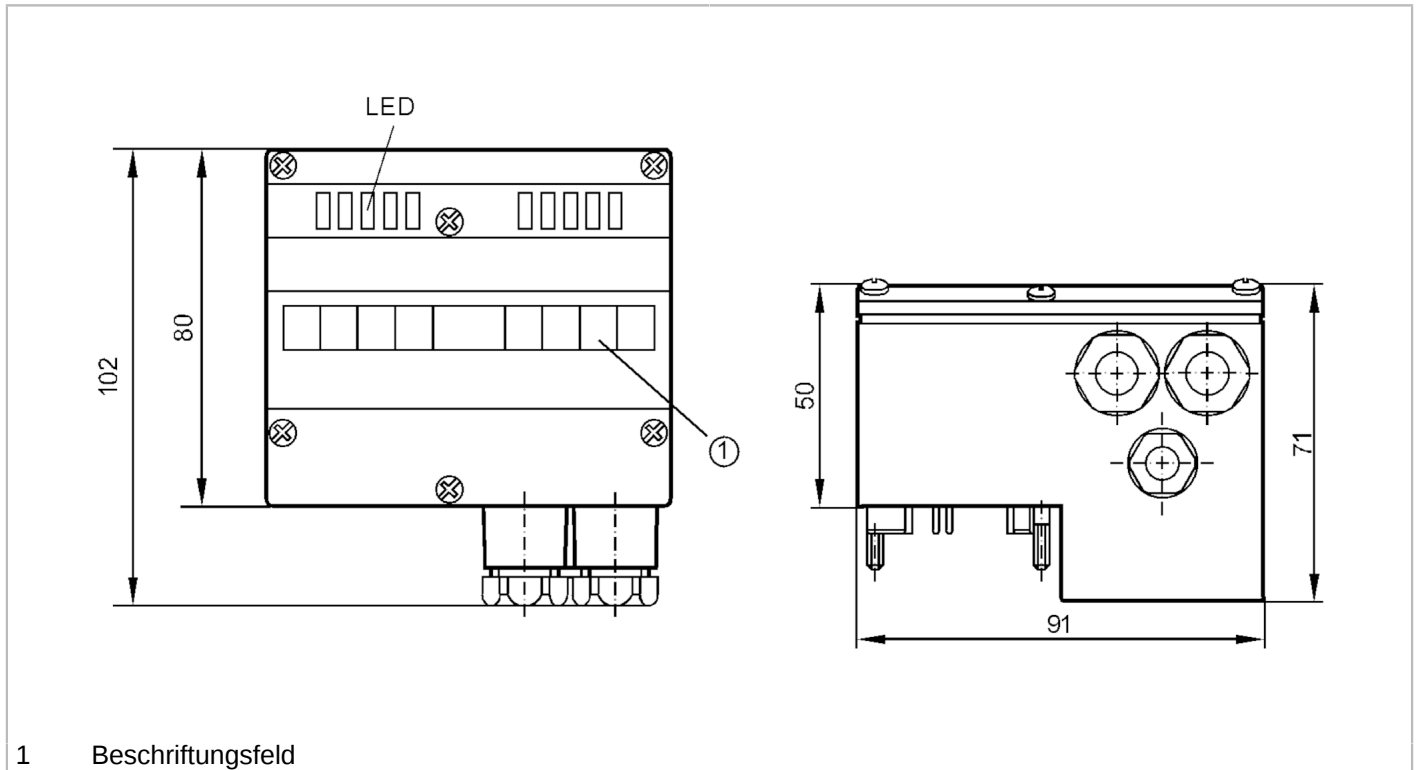


# AC2616



## AS-Interface Universalmodul

UniversalModule 2AI(C) IP65



1 Beschriftungsfeld



Elektrische Daten	
Betriebsspannung	[V] 26,5...31,6 DC
Stromaufnahme	[mA] 8...40; (Externe Versorgung)
Max. Stromaufnahme aus AS-i	[mA] 40; (mit externer Versorgung: 32 mA)
Verpolungsschutz	ja
Zusätzliche Spannungsversorgung	[V] 24 DC
Zusätzliche Spannungsversorgung	[V] optional
Ein-/Ausgänge	
Anzahl der Ein- und Ausgänge	Anzahl der analogen Eingänge: 2
Eingänge	
Anzahl der analogen Eingänge	2; (Anschluss von 2-, 3-, 4-Draht-Sensoren)
Sensorversorgung der Eingänge	AS-i / AUX
Analogeingang Strom	[mA] 4...20
Kurzschlussfestigkeit Analogeingänge	nein
Auflösung Analogeingang	16 (1 bit = 1 $\mu$ A)

# AC2616



## AS-Interface Universalmodul

UniversalModule 2AI(C) IP65

Umgebungsbedingungen						
Umgebungstemperatur	[°C]	0...70				
Lagertemperatur	[°C]	-25...85				
Schutzart		IP 65				
Zulassungen / Prüfungen						
EMV		EN 50295				
MTTF	[Jahre]	150				
AS-i Kennwerte						
AS-i Profil		S-7.3.D				
AS-i E/A-Konfiguration	[hex]	7				
AS-i ID-Code	[hex]	3.D				
AS-i Zertifikat beantragt		ja				
Zuordnung der Parameterbits	Parameterbit Bezeichnung					
	P0	Filter im A/D-Wandler	: 1	50 Hz	* / 0	60 Hz
	P1	Kanal	2: 1	projektiert	/ 0	nicht projektiert
	P2	Peripheriefehler	: 1	aktiviert	/ 0	deaktiviert
	P3	nicht verwendet	: 1	reserviert	/ 0	nicht reserviert
Mechanische Daten						
Gewicht	[g]	285				
Montageart		AS-i Schnittstelle zu FK-E-Unterteilen				
Werkstoffe		PBT				
Anzeigen / Bedienelemente						
Anzeige	Schaltzustand	2 x LED, gelb Kanäle 1, 2				
	Funktion	1 x LED, grün Spannung A/D-Wandler				
	Betrieb	1 x LED, grün Spannung AS-i - AS-i				
	Fehler	1 x LED, rot				
Bemerkungen						
Verpackungseinheit		1 Stück				
Elektrischer Anschluss						
Käfigzugfederklemmen:						

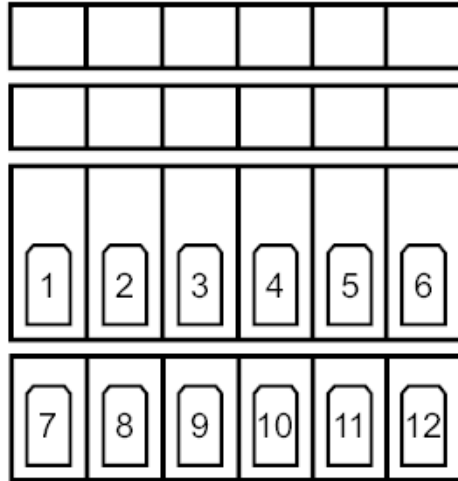


## AS-Interface Universalmodul

UniversalModule 2AI(C) IP65

Kontaktstifte zu Modulunterteil, FK / FK-E / PG:

### Anschluss



1	I+ Sensorversorgung 2 +24V
2	C2 Analogeingang mA
3	I- Sensorversorgung 2 0V
4	COM 2 Analogeingang 2 0V
5	Shield
6	Shield
7	I+ Sensorversorgung 1 +24V
8	C1 Analogeingang mA
9	I- Sensorversorgung 1 0V
10	COM 1 Analogeingang 1 0V
11	FE Funktionserde
12	FE Funktionserde