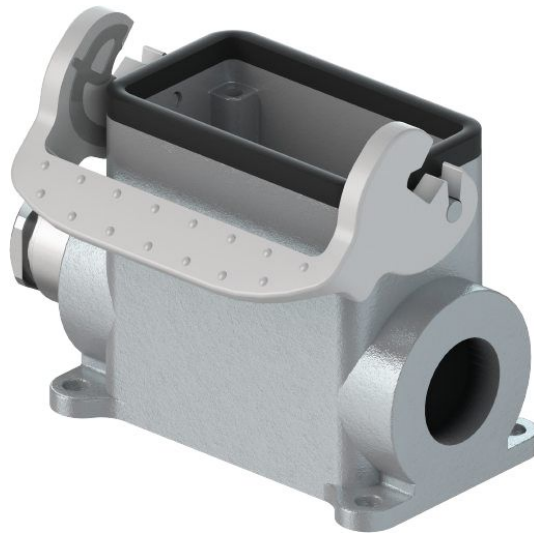


Produktdatenblatt

Art. Nr. 73.331.0635.0

Gehäuseunterteil BAS GUT GM 6HM25 69 A0

Gehäuseunterteil revos basic aus Aluminium, mit Einhandverriegelung und Kabelverschraubung M25 links (IP54), hohe Bauform, 6-polig



Art. Nr.	73.331.0635.0
EAN	4015573796645
Bestelleinheit	1 Stück

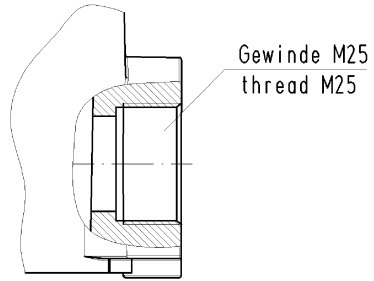
Zulassungen
Technische Daten
Allgemein

Werkstoff des Gehäuses	Aluminium
Farbe	grau
Oberfläche	pulverbeschichtet
Schutzart (IP)	IP54
UV-beständig	ja
Brennbarkeitsklasse des Isolierstoffs nach UL 94	sonstige
Einsatztemperaturbereich min.	-40 °C
Einsatztemperaturbereich max.	120 °C

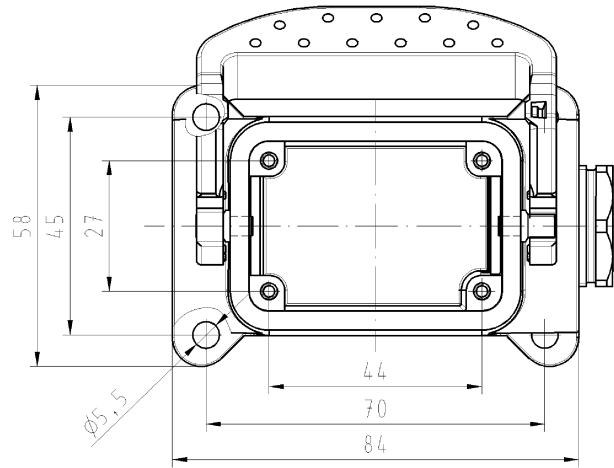
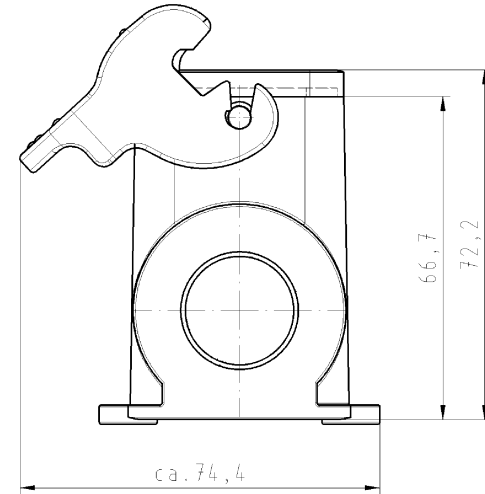
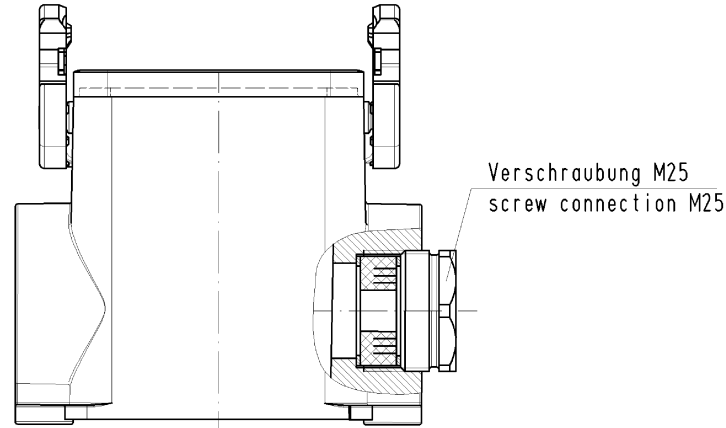
Ausführung

Baugröße	6H
Ausführung des Gehäuses	Aufbau (Sockel)
Art der Verriegelung	Längsbügel
Kabeleinführung	seitlich
Art der Kabeleinführung	Verschraubung
Mit Kabelverschraubung	ja
Gewindegröße M	25
Gewindegröße PG	
Klappdeckel	nein
EMV-Ausführung	nein
Länge	84 mm
Breite	58 mm
Höhe	72,2 mm

Ausführung .1
version .1



Gezeichnete Ausführung .0 / version .0



weitere Daten siehe Katalog
further data see catalog

Teile-Nr. part-nr.	Typ type
73.331.0635.0	BAS GUT GM 6HM25 69 A0
73.331.0635.1	BAS GUT GM 6HM25 69 A1

Freitoleranz nach -		DAD - Zeichnung, keine manuellen Änderungen			1. Verwendung: -		Bl. 1 von 1		
/	Maßstab	Werkstoff und Oberfläche:		2004	Tag	Name		Zeichnung Nr.	Index
/	x			Entworfen	19.10.	Daetsch T.			
/				Geprüft				T	73.331.0635.0 01K
/	Vol.	mm ²	Øfil.	mm ²	Normgr.	-			
/									
Benennung		wieland Elektrische Verbindungen							
Benennung		GEHAEUSEUNTERTE IL HOUSING LOWER PART Größe 6/size 6 1x M25							
Bunstate Datum / Blatt									
Änderung									

Diese Maße werden bei Abnahme besonders geprüft
 Ausschließlich Prüfmäßig
 KEINE BEWEISSTELLEN BEZÜGLICH DER BEWEISSTELLE

Weitergabe sowie Vervielfältigung dieses Dokuments, Verwertung und Mitteilung
 seines Inhalts, sind verboten, soweit nicht ausdrücklich gestattet.
 The reproduction, distribution and utilization of this document as well as the
 communication of its contents to others without express authorization is prohibited.

1
2
3
4
5
6
7
8
9
10
11
12
13
14
15
16
17
18
19
20
M1
M2
M3
L
G
1
1.1
2.1
1.1

733510635001K_1 CADW27.dwg 2004-10-21T14:09:46 1:000