

VK000043

Anschluss technik • Y-Verteiler

Verteiler, 2x M12 4polig, M12 5polig, Sensor-/ Aktorstekplatz mit Schutzleiter

Das Verdrahten von Sensoren und Aktoren ist mit unseren Verteilerinseln erheblich komfortabler. Die einzelnen Geräte sind über eine beidseitig konfektionierte Anschlussleitung in M8 oder M12 mit dem Verteiler verbunden. Durch die gesammelte Stammleitung lässt sich der Verlege- und Verdrahtungsaufwand deutlich reduzieren. Die Betriebszustandsanzeige gibt Auskunft über die Funktionsweise der Sensoren (Betriebsspannung, Schaltzustand). Dadurch gestaltet sich eine Fehlersuche deutlich einfacher, da direkt ein Überblick über die Arbeitsweise der angeschlossenen Peripherie besteht.



Elektrische Eigenschaften

Anzahl der Steckplätze	2
Ausführung der Kabelverschraubung	ohne
Ausführung elektrischer Anschluss A	M12
Ausführung elektrischer Anschluss B	M12
Bemessungsschaltstrom	4000 mA
Betriebsspannung (DC)	30 V
Polzahl der Stammleitung	5
Polzahl der Steckplätze	4
Sensor-/ Aktorstekplatz mit Schutzleiter	Ja

Mechanische Eigenschaften

Anzahl der Steckplätze	2
Breite	20,4 mm
Höhe	34 mm
Länge	39 mm

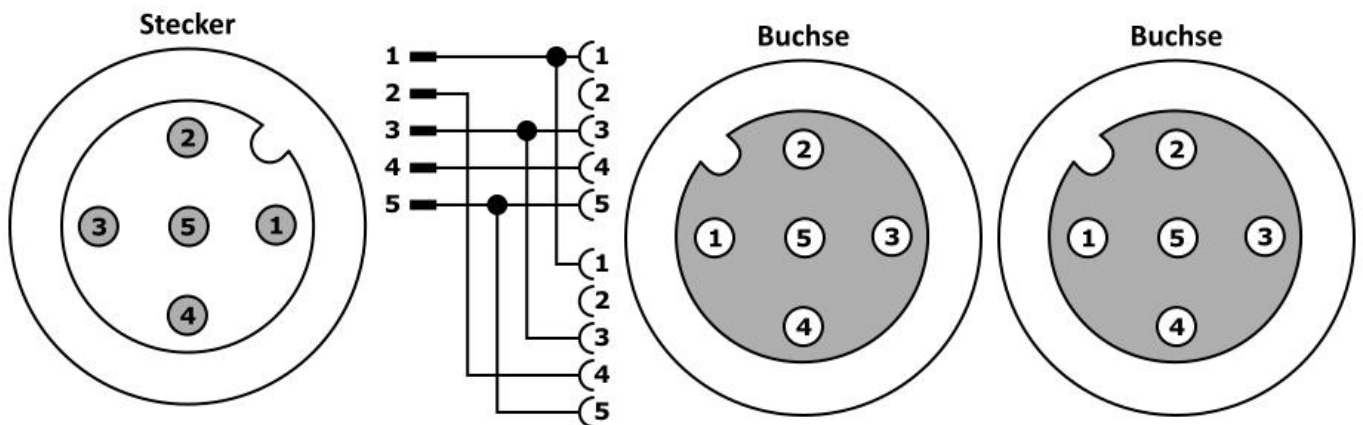
Klassifizierung

eClass 7.0	27279219
eClass 7.1	27279219
eClass 8.0	27279219
eClass 9.0	27440108
eClass 9.1	27440108
ETIM 8	EC002585 Passiver Sensor-/Aktor-Verteiler (mit Leitung)

Weiteres

IPF Produktgruppe	855 Kabel Dosen/-stecker (Verteiler,Zubehör,diverses)
Verpackungsmaße	120 x 100 x 18 mm
Bruttogewicht	40 g
Zolltarifnummer	85366990
WEEE-Nummer	40951076
OzDS-konform	Ja
POP-konform	Ja
REACH-konform	Nein

Anschlussbild



Einbau



Einbau / Installation darf nur durch eine Elektrofachkraft erfolgen!

Entsorgung



Sicherheitshinweise

Bitte vergewissern Sie sich vor Inbetriebnahme, dass alle ggf. in der Produktdokumentation aufgeführten Sicherheitshinweise beachtet wurden.

Bei direkter Auswirkung auf die Personensicherheit ist die Anwendung dieser Produkte untersagt.

Passendes Anschluss- und Montagezubehör finden Sie auf unserer Homepage: www.ipf.de.