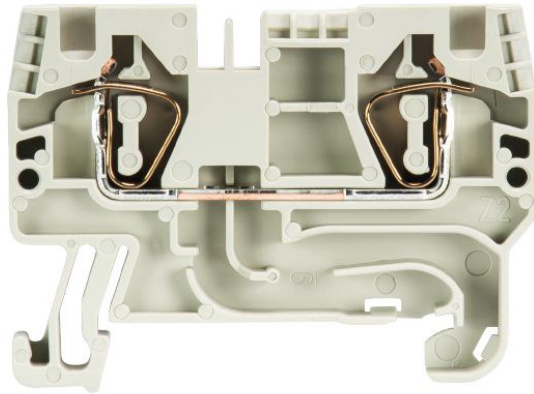


Produktdatenblatt

Art. Nr. 56.704.0055.0

Durchgangsklemme WKFN 4 / 35

 Durchgangsklemme mit Federkraftanschluss für die Montage auf TS 35, Nennquerschnitt: 4 mm², Baubreite: 6 mm, Farbe: grau


Art. Nr.	56.704.0055.0
EAN	4015573767096
Bestelleinheit	100 Stück

Zulassungen

Technische Daten
Allgemein

Nennquerschnitt	4 mm ²
Farbe	grau
Anzahl der Etagen	1
Anzahl der Klemmstellen je Etage	2
Breite/Rastermaß	6 mm
Isoliergehäuse	PA666
Brennbarkeitsklasse des Isolierstoffs nach UL 94	V0
Explosionsgeprüfte Ausführung "Ex e"	ja
Montageart	Hutschiene 35/7,5 mm
Reihenklappen für Installationsverteiler	ja

Technische Daten

Bemessungsstrom	32 A
Bemessungsspannung	800 V
Bemessungsstoßspannung	8 kV
Verschmutzungsgrad	3
Abschlussplatte erforderlich	ja
Isolierstoffart	Thermoplast
Länge	51 mm

Anschlussdaten

Anschlussart 1	Federkraftanschluss
Anschlussart 2	Federkraftanschluss
Minimaler Querschnitt eindrätig	0,13 mm ²
Maximaler Querschnitt eindrätig	6 mm ²
Minimaler Querschnitt feindrätig	0,13 mm ²

Maximaler Querschnitt feindrätig	4 mm ²
Abisolierlänge	11 mm

Technische Daten UL/CSA

Querschnitt UL	24-10 AWG
Spannung UL	600 V
Strom Factory Wiring	30 A
Strom Field Wiring	30 A
Querschnitt CSA	24-10 AWG
Spannung CSA	600 V
Strom CSA	32 A

Zubehör

Art. Nr.	Typ	Beschreibung
Z7.261.1227.0	Verbindungsstecker IVB WKF 4 - 2	Isolierter Verbindungsstecker für Reihenklemmen Typ WKF..., 2 -polig
Z7.261.1327.0	Verbindungsstecker IVB WKF 4 - 3	Isolierter Verbindungsstecker für Reihenklemmen Typ WKF..., 3 -polig
Z7.261.1427.0	Verbindungsstecker IVB WKF 4 - 4	Isolierter Verbindungsstecker für Reihenklemmen Typ WKF..., 4 -polig
Z7.261.1527.0	Verbindungsstecker IVB WKF 4 - 5	Isolierter Verbindungsstecker für Reihenklemmen Typ WKF..., 5 -polig
Z7.261.1627.0	Verbindungsstecker IVB WKF 4 - 6	Isolierter Verbindungsstecker für Reihenklemmen Typ WKF..., 6 -polig
Z7.261.1727.0	Verbindungsstecker IVB WKF 4 - 7	Isolierter Verbindungsstecker für Reihenklemmen Typ WKF..., 7 -polig
Z7.261.1827.0	Verbindungsstecker IVB WKF 4 - 8	Isolierter Verbindungsstecker für Reihenklemmen Typ WKF..., 8 -polig
Z7.261.1927.0	Verbindungsstecker IVB WKF 4 - 9	Isolierter Verbindungsstecker für Reihenklemmen Typ WKF..., 9 -polig
Z7.261.2027.0	Verbindungsstecker IVB WKF 4 - 10	Isolierter Verbindungsstecker für Reihenklemmen Typ WKF..., 10 -polig
98.300.0000.0	Tragschiene TS 35x7,5 UNPERF - l:2000mm	Tragschiene TS 35, ungelocht, Höhe 7,5 mm, Länge 2 m, Material Stahl, verzinkt und passiviert
98.300.1000.0	Tragschiene TS 35x7,5 PERF 15mm - l:2000mm	Tragschiene TS 35, gelocht, Höhe 7,5 mm, Länge 2 m, Material Stahl, verzinkt und passiviert
98.300.1800.0	Tragschiene TS 35x7,5 PERF 18mm - l:2000mm	Tragschiene TS 35, gelocht, Höhe 7,5 mm, Länge 2 m, Material Stahl, verzinkt und passiviert
98.300.1900.0	Tragschiene TS 35x7,5 PERF 25mm - l:2000mm	Tragschiene TS 35, gelocht, Höhe 7,5 mm, Länge 2 m, Material Stahl, verzinkt und passiviert
98.360.0000.0	Tragschiene TS 35x15-2,3 UNPERF - l:2000mm	Tragschiene TS 35, ungelocht, Höhe 15 mm, Länge 2 m, Material Stahl, verzinkt und passiviert
98.360.0004.0	Tragschiene TS 35x15-2,3 UNPERF FZN - l:2000mm	Tragschiene TS 35, ungelocht, Höhe 15 mm, Länge 2 m, Material Stahl, feuerverzinkt
98.370.0000.0	Tragschiene TS 35x15 UNPERF - l:2000mm	Tragschiene TS 35, ungelocht, Höhe 15 mm, Länge 2 m, Material Stahl, verzinkt und chromatiert
98.370.1000.0	Tragschiene TS 35x15 PERF 15mm - l:2000mm	Tragschiene TS 35, gelocht, Höhe 15 mm, Länge 2 m, Material Stahl, verzinkt und passiviert
98.380.0000.0	Tragschiene TS 35x15-2,3 UNPERF CU - l:2000mm	Tragschiene TS 35, ungelocht, Höhe 15 mm, Länge 2 m, Material Kupfer
07.312.9255.0	Abschlussplatte APFN 4/35	Abschlussplatte für Reihenklemmen Typ WKFN 4..., Farbe: grau
07.312.9255.6	Abschlussplatte APFN 4/35 BLAU	Abschlussplatte für Reihenklemmen Typ WKFN 4..., Farbe: blau
07.312.9255.7	Abschlussplatte APFN 4/35 GRUEN	Abschlussplatte für Reihenklemmen Typ WKFN 4..., Farbe: grün
07.312.9355.0	Trennwand TWFN 4/35	Trennwand für Reihenklemmen Typ WKFN 4..., Farbe: grau
07.312.9355.6	Trennwand TWFN 4/35 BLAU	Trennwand für Reihenklemmen Typ WKFN ..., Farbe blau
04.242.6053.0	Bezeichnungsschilderstreifen 9705 A / 6 / 10	Bezeichnungsschilderstreifen für Reihenklemmen Typ 9700 A / 6..., 10 Schilder pro Streifen, Farbe: weiß, unbeschriftet, beschriftbar mit Wieplot-Plotter