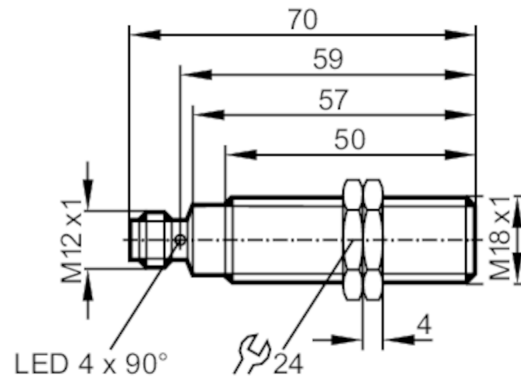




Induktiver Sensor

IGKC008BASKG/MV4A/US-104-DRS



Produktmerkmale

Elektrische Ausführung	PNP/NPN
Ausgangsfunktion	Schließer
Schaltabstand [mm]	8
Gehäuse	Gewindebauform
Abmessungen [mm]	M18 x 1 / L = 70

Einsatzbereich

Besondere Eigenschaft	Vergoldete Kontakte; Erhöhter Schaltabstand; Optische Einstellhilfe
Applikation	Regelmäßige Reinigungsprozesse

Elektrische Daten

Betriebsspannung [V]	10...36 DC
Schutzklasse	II
Verpolungsschutz	ja

Ausgänge

Elektrische Ausführung	PNP/NPN
Ausgangsfunktion	Schließer
Max. Spannungsabfall Schaltausgang DC [V]	2,8
Mindestlaststrom [mA]	2; (nur im 2-Leiter Betrieb)
Max. Reststrom [mA]	0,5; (nur im 2-Leiter Betrieb)
Dauerhafte Strombelastbarkeit des Schaltausgangs DC [mA]	100
Schaltfrequenz DC [Hz]	400
Kurzschlusschutz	ja
Ausführung Kurzschlusschutz	getaktet
Überlastfest	ja



Induktiver Sensor

IGKC008BASKG/MV4A/US-104-DRS

Erfassungsbereich		
Schaltabstand [mm]	8	
Arbeitsabstand [mm]	0...6,48	
Erhöhter Schaltabstand	ja	
Genauigkeit / Abweichungen		
Korrekturfaktor	Stahl: 1 / Edelstahl: 0,8 / Messing: 0,5 / Aluminium: 0,4 / Kupfer: 0,3	
Hysterese [% von Sr]	1...20	
Umgebungsbedingungen		
Umgebungstemperatur [°C]	0...100	
Schutzart	IP 68; IP 69K	
Zulassungen / Prüfungen		
EMV	EN 61000-4-2 ESD	4 kV CD / 8 kV AD
	EN 61000-4-3 HF gestrahlt	10 V/m
	EN 61000-4-4 Burst	2 kV
	EN 61000-4-5 Surge	0,5 kV line to line, Ri: 2 Ohm
	EN 61000-4-6 HF leitungsgebunden	10 V
MTTF [Jahre]	EN 55011	Klasse B
MTTF [Jahre]	1418	
Mechanische Daten		
Gewicht [g]	55,5	
Gehäuse	Gewindebauform	
Einbauart	bündig einbaubar	
Abmessungen [mm]	M18 x 1 / L = 70	
Gewindebezeichnung	M18 x 1	
Werkstoffe	Gewindehülse: 1.4404 (Edelstahl / 316L); aktive Fläche: LCP; Befestigungsmuttern: Edelstahl	
Anzeigen / Bedienelemente		
Anzeige	Schaltzustand	4 x 90° LED, gelb
	Einstellhilfe	1 x LED, rot
Optische Einstellhilfe	ja	
Zubehör		
Lieferumfang	Befestigungsmuttern: 2	
Bemerkungen		
Bemerkungen	Nach IEC 61131-2 für SPS Typ 1 geeignet	
Verpackungseinheit	1 Stück	
Elektrischer Anschluss - Stecker		
Steckverbindung: 1 x M12; Kontakte: vergoldet		

IGT228



Induktiver Sensor

IGKC008BASKG/MV4A/US-104-DRS

