

52101965	DATENBLATT	
Gültig ab: 03.07.2018	SKINDICHT® MR-M 6 kt.	

Die SKINDICHT® MR-M 6 kt. ist eine Sechskant Messing Reduzierung mit Führungsnut für den O-Ring (Hinterstich). Die Reduzierung ermöglicht den Einsatz von Kabelverschraubungen deren Außengewinde kleiner sind als vorhandene Gewindebohrungen an Maschinen, Geräten und Gehäusen.



Einzelteile:

Reduzierung	Messing, vernickelt (Außengewinde M16x1,5 bis M80x2)
O-Ring	NBR (auf Anfrage FKM)

Technische Merkmale:

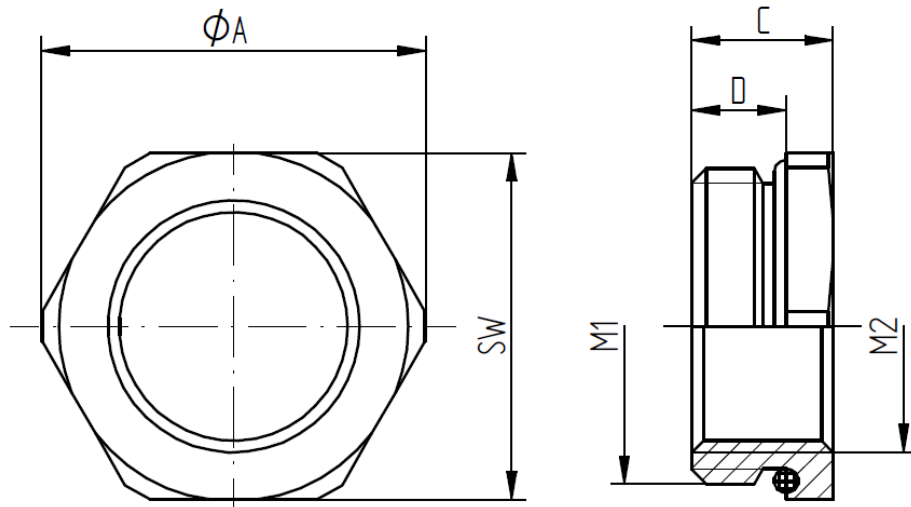
Außengewinde	M16x1,5 bis M80x2 nach EN 60423
Innengewinde	M12x1,5 bis M63x1,5 nach EN 60423
Temperaturbereich	-30 °C bis +100 °C
Schutzart	IP68 – 5 bar, Prüfung nach EN 60529

Norm-Referenzen:



Ersteller: M. Wegerer /PDP Freigegeben: DAMU1/PDP	Dokument: DB52101965DE Version: 06	Seite 1 von 2
--	---------------------------------------	---------------

52101965	DATENBLATT	
Gültig ab: 03.07.2018	SKINDICHT® MR-M 6 kt.	



Außengewinde M1	Innengewinde M2	SW [mm]	ϕA [mm]	C [mm]	D [mm]	Artikel-Nr.
M16x1,5	M12x1,5	18	20,2	8,5	5,5	5210 1965
M20x1,5	M16x1,5	22	24,4	9	6	5210 1966
M25x1,5	M16x1,5	28	31,2	10	6,5	5210 1967
M25x1,5	M20x1,5	28	31,2	10	6,5	5210 1968
M32x1,5	M16x1,5	36	40	11,5	8	5210 1969
M32x1,5	M20x1,5	36	40	11,5	8	5210 1972
M32x1,5	M25x1,5	36	40	11,5	8	5210 1973
M40x1,5	M25x1,5	43	47,5	12,5	8,5	5210 1974
M40x1,5	M32x1,5	43	47,5	12,5	8,5	5210 1975
M50x1,5	M40x1,5	54	58	14	10	5210 1976
M63x1,5	M50x1,5	67	73,5	14	9,5	5210 1977
M75x1,5	M63x1,5	80	90	17	11	5210 1979
M80x2	M63x1,5	85	93,5	23	15	5200 6563

Weitere Angaben entnehmen Sie bitte unserem aktuellen Katalog.

Bei Beständigkeitsfragen über aggressive Medien oder bestimmte Öle kann unser Labor Sie gerne beraten.

Ersteller: M. Wegerer /PDP Freigegeben: DAMU1/PDP	Dokument: DB52101965DE Version: 06	Seite 2 von 2
--	---------------------------------------	---------------