

AV000114

ANSCHLUSSTECHNIK • ANSCHLUSSADAPTER

Zubehör, Teach-Adapter, M12 Dose 4polig gerade, M12 Stecker 4polig gerade schwarz



MECHANISCHE EIGENSCHAFTEN

Ausführung	Teach-Adapter
Farbe des Kabelmantels	schwarz
Kabelzuführung Anschluss A	gerade
Kabelzuführung Anschluss B	gerade
Schleppkettentauglich	+

ELEKTRISCHE EIGENSCHAFTEN

Art des Steckkontaktes Anschluss A	Female (Buchse)
Art des Steckkontaktes Anschluss B	Male (Stecker)
Ausführung elektrischer Anschluss A	M12
Ausführung elektrischer Anschluss B	M12
Polzahl Anschluss A	4
Polzahl Anschluss B	4

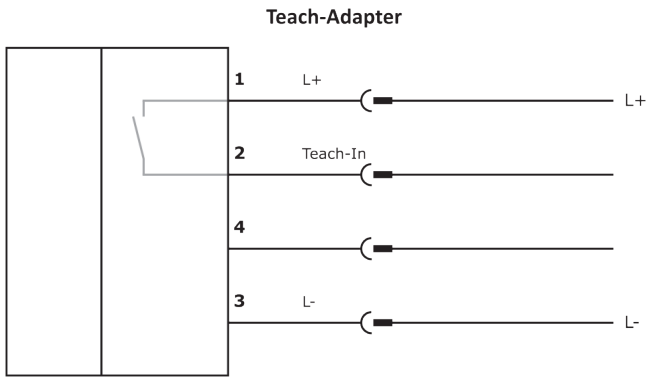
Weiteres

Verpackungsmaße	100mm x 17.0mm x 175.0mm
Versandgewicht	0.03kg
Warennummer	85365005

Klassifizierung

ipf Produktgruppe	900
eClass 8.0	27279201
eClass 9.0	27059110
eClass 9.1	27059110
ETIM-5.0	EC001855
ETIM-6.0	EC001855
ETIM-7.0	EC001855

Anschluss



Massbild

Einbau



Einbau / Installation darf nur durch eine Elektrofachkraft erfolgen!

Entsorgung



Sicherheitshinweise

Bitte vergewissern Sie sich vor Inbetriebnahme, dass alle ggf. in der Produktdokumentation aufgeführten Sicherheitshinweise beachtet wurden.

Bei direkter Auswirkung auf die Personensicherheit ist die Anwendung dieser Produkte untersagt.

LED-Lichtsysteme können sehr intensive Strahlung erzeugen, die bei unsachgemäßer Verwendung ggf. die Augen schädigen kann. Für Schäden, die durch unsachgemäßen Gebrauch oder Anschluss entstehen, kann der Hersteller nicht verantwortlich gemacht werden.