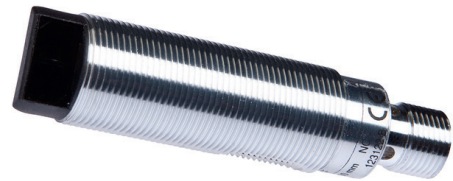


OR180228

OPTISCHE SENSOREN • REFLEXLICHTSCHRANKEN

Sensor Optisch, reflex, M18x1 75lang, Rotlicht polarisiert, Punkt, Sn: 2000, 10-35V DC, PNP NC, M12-Steckverbinder 4polig, IP67, Messing verchromt+Glas, Mit Polarisationsfilter



MECHANISCHE EIGENSCHAFTEN

Bauform	Zylinder, Gewinde
Beschichtung Gehäuse	verchromt
Durchmesser des Sensors	18 mm
erhöhte Umgebungstemperaturen > 70°C	-
Gewindelänge	45 mm
Gewindemaß metrisch	18
Gewindesteigung	1 mm
Länge des Sensors	75 mm
Max. Anzugsmoment	20 Nm
Reflektor im Lieferumfang enthalten	-
Schutzart (IP)	IP67
Umgebungstemperatur	-25 °C ... 55 °C
Werkstoff der optischen Fläche	Glas
Werkstoff des Gehäuses	Messing

ELEKTRISCHE EIGENSCHAFTEN

Abfallzeit	0.5 ms
Alarmausgang	-
Ansprechzeit	0.5 ms
Ausführung der Schaltfunktion	Öffner (NC)
Ausführung des elektrischen Anschlusses	Steckverbinder M12
Ausführung des Schaltausgangs	PNP
Bemessungsschaltabstand	2000 mm
Bemessungsschaltstrom	200 mA
Bereitschaftsverzögerung	20 ms
Betriebsspannung	10 V ... 35 V
Funktionstest	-
Kurzschlussfest	+
Leerlaufstrom	15 mA
Max. Schaltabstand	2000 mm
Mit LED-Anzeige	+
Mit Polarisationsfilter	+
Mit Zeitfunktion	-

ELEKTRISCHE EIGENSCHAFTEN

Polzahl	4
Schaltfrequenz	1000 Hz
Spannungsabfall	2 V
Spannungsart	DC
Störunterdrückung	-
Taktfrequenz des Senders	15 kHz
Tastfunktion	hellschaltend
Verpolungssicher	+

OPTISCHE EIGENSCHAFTEN

Für transparente Objekte	-
Lichtart	Rotlicht polarisiert
Lichtstrahlform	Punkt
Wellenlänge des Sensors	660 nm

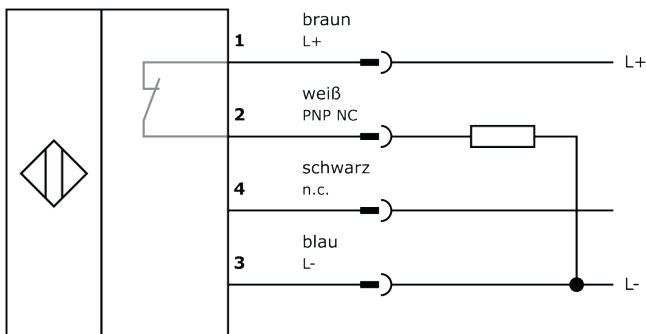
Weiteres

Verpackungsmaße	185.0mm x 20mm x 210mm
Versandgewicht	0.07kg
Warennummer	85365019

Klassifizierung

ipf Produktgruppe	100
eClass 8.0	27270902
eClass 9.0	27270902
eClass 9.1	27270902
ETIM-5.0	EC002717
ETIM-6.0	EC002717
ETIM-7.0	EC002717

Anschluss



Massbild

Einbau



Einbau / Installation darf nur durch eine Elektrofachkraft erfolgen!

Entsorgung



Sicherheitshinweise

Bitte vergewissern Sie sich vor Inbetriebnahme, dass alle ggf. in der Produktdokumentation aufgeführten Sicherheitshinweise beachtet wurden.

Bei direkter Auswirkung auf die Personensicherheit ist die Anwendung dieser Produkte untersagt.

LED-Lichtsysteme können sehr intensive Strahlung erzeugen, die bei unsachgemäßer Verwendung ggf. die Augen schädigen kann. Für Schäden, die durch unsachgemäßen Gebrauch oder Anschluss entstehen, kann der Hersteller nicht verantwortlich gemacht werden.