

Datenblatt - BNS 180-02z

Sicherheits-Sensoren / BNS 180

 Vorzugstyp

(Die Abbildung kann vom Original abweichen!)

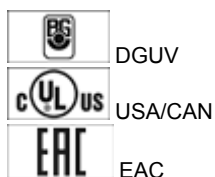
- Kunststoffgehäuse
- für Nahrungsmittelbereich geeignet nur in Verbindung mit BP 15 SS
- besonders großer Schaltabstand
- Ø M 18 x 1
- hohe Lebensdauer
- kein mechanischer Verschleiß
- unempfindlich gegen seitlichen Versatz
- unempfindlich gegen Verschmutzung

Bestelldaten

Produkt-Typbezeichnung	BNS 180-02Z
Artikelnummer	101133009
EAN Code	4030661279640
eCl@ss	27-27-24-02

Zulassung

Zulassung




Sicherheitsbetrachtung

Vorschriften	EN ISO 13849-1
B _{10d} Öffner (NC)	25.000.000
- Hinweis	bei max. 20% Kontaktlast
Gebrauchsdauer	20 Jahre
Hinweis	$MTTF_d = \frac{B_{10d}}{0,1 \times n_{op}}$

$$n_{op} = \frac{d_{op} \times h_{op} \times 3600 \text{ s/h}}{t_{cycle}}$$

Allgemeine Daten

Produkt-Name	BNS 180
Vorschriften	IEC 60947-5-3, BG-GS-ET-14
Richtlinienkonformität (J/N) 	Ja
Kategorie Sicherheit gemäß EN ISO 13849-1	
Werkstoffe	
- Werkstoff des Gehäuses	Kunststoff, glasfaserverstärkter Thermoplast
- Werkstoff des Kabelmantels	PVC
Gewicht	50 g
Codierung vorhanden (J/N)	Nein
Überwachungsfunktion nachgeschalteter Geräte vorhanden (J/N)	Nein
Voraussetzung Auswerteeinheit	
Empfohlene Auswertung	
Empfohlene Betätiger	BP 6, BP 8, BP 10, BP 15 SS

Mechanische Daten

Ausführung des elektrischen Anschlusses	Kabel
Leitungslänge	1 m
Leitungsquerschnitt	4 x 0,25 mm ²
AWG-Nummer	23
mechanische Einbaubedingungen	quasibündig
Aktive Fläche	
gesicherter Schaltabstand EIN S _{ao}	10 mm / 20 mm
- Betätigungsmagnet BP 6	10 mm
- Betätigungsmagnet BP 8	10 mm
- Betätigungsmagnet BP 15 SS	20 mm
- Betätigungsmagnet BP 10	20 mm
gesicherter Schaltabstand AUS S _{ar}	22 mm / 32 mm
- Betätigungsmagnet BP 15 SS	32 mm
- Betätigungsmagnet BP 6	22 mm
- Betätigungsmagnet BP 10	32 mm
- Betätigungsmagnet BP 8	22 mm
Art der Betätigung	Magnet
Bewegungsrichtung	frontal zur aktiven Fläche
Schockfestigkeit	30 g / 11 ms
Schwingungsfestigkeit	10 ... 55 Hz, Amplitude 1 mm

Umgebungsbedingungen

Umgebungstemperatur	
- min. Umgebungstemperatur	-25 °C
- max. Umgebungstemperatur	+70 °C
Lager- und Transporttemperatur	
- min. Lager- und Transporttemperatur	-25 °C
- max. Lager- und Transporttemperatur	+70 °C
Schutzart	IP67

Elektrische Daten

Integrierte Auswerteeinheit vorhanden (J/N)	Nein
Quer-/ Kurzschlusskennung möglich (J/N)	Ja
Spannungsart	VAC/DC
Schalffrequenz	max. 5 Hz

Schaltspannung	max. 100 VAC/DC
Schaltstrom	max. 250 mA
Schaltleistung	max. 3 W

Ausgänge

Ausführung des Schaltausgangs	
Anzahl der Schließer	0 St.
Anzahl der Öffner	2 St.
Ausführung des Ausgangssignal-Schaltgerätes	

Elektrische Daten - Sicherheitsausgänge

Anzahl der sicheren Halbleiter-Ausgänge	0 St.
Anzahl der sicheren kontaktbehafteten Ausgänge	2 St.

Elektrische Daten - Diagnoseausgang

Anzahl der Halbleiter-Ausgänge mit Meldefunktion	0 St.
Anzahl der kontaktbehafteten Ausgänge mit Meldefunktion	0 St.

LED-Zustandsanzeige

LED-Zustandsanzeige (J/N)	Nein
---------------------------	------

ATEX

Explosionsschutz-Kategorie für Gas	keine
Explosionsschutz-Kategorie für Staub	keine

Abmessungen

Abmessungen des Sensors	
- Länge des Sensors	36 mm
- Durchmesser des Sensors	M18

Hinweis

Darstellung der Kontaktsymbole bei geschlossener Schutzeinrichtung.

Der Sicherheits-Sensor ist so zu montieren, dass ein Betätigen mit einem Magneten nicht möglich ist (verdeckter Einbau gem. EN 1088).

Lieferumfang


Die Betätiger sind nicht im Lieferumfang enthalten.


Kontaktbild

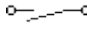


Hinweis zum Kontaktbild

 zwangsöffnender Öffnerkontakt

 betätigt

 unbetätigt

 Schließerkontakt

 Öffnerkontakt

Typenschlüssel

BNS 180-(1)Z-(2)

(1)	
11	1 Schließer (NO) / 1 Öffner (NC)
12	1 Schließer (NO) / 2 Öffner (NC)
02	2 Öffner (NC)
(2)	
2187-2	Kontakte einzeln herausgeführt

Dokumente

Betriebsanleitung und Konformitätserklärung (nl) 398 kB, 30.07.2018

Code: mrl_bns180_nl

Betriebsanleitung und Konformitätserklärung (pl) 412 kB, 08.04.2016

Code: mrl_bns180_pl

Betriebsanleitung und Konformitätserklärung (en) 384 kB, 15.03.2016

Code: mrl_bns180_en

Betriebsanleitung und Konformitätserklärung (pt) 385 kB, 09.03.2017

Code: mrl_bns180_pt

Betriebsanleitung und Konformitätserklärung (es) 385 kB, 08.04.2016

Code: mrl_bns180_es

Betriebsanleitung und Konformitätserklärung (de) 385 kB, 15.03.2016

Code: mrl_bns180_de

Betriebsanleitung und Konformitätserklärung (jp) 623 kB, 22.08.2017

Code: mrl_bns180_jp

Betriebsanleitung und Konformitätserklärung (da) 401 kB, 08.08.2012

Code: mrl_bns180_da

Betriebsanleitung und Konformitätserklärung (fr) 385 kB, 29.04.2016

Code: mrl_bns180_fr

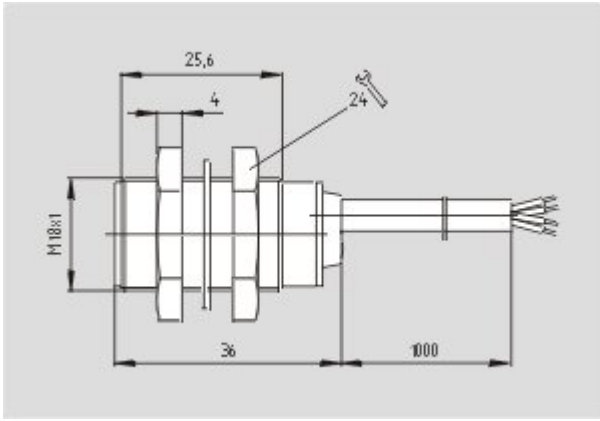
Betriebsanleitung und Konformitätserklärung (it) 380 kB, 11.04.2016

Code: mrl_bns180_it

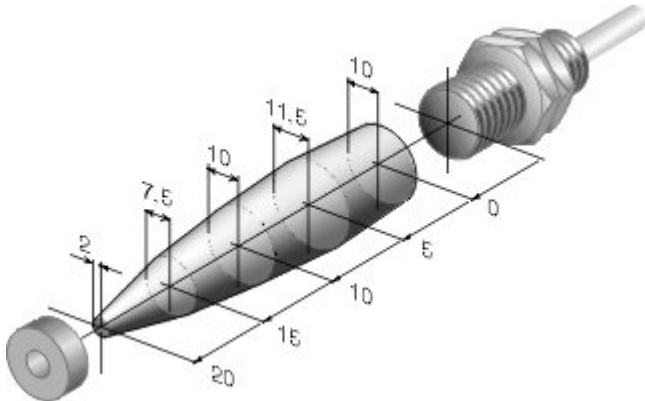
EAC Zertifikat (ru) 782 kB, 05.10.2015

Code: q_6044p17_ru

Abbildungen



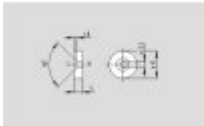
Maßzeichnung (Grundgerät)



Kennliniendiagramm

Systemkomponenten

Betätiger



1091837 - BP 6

- ungekapselt
- S-Pol rot gekennzeichnet

101054816 - BP 8

- ungekapselt
- S-Pol rot gekennzeichnet



101057531 - BP 10

- ungekapselt
- Farbkennzeichnung der Pole durch Klebefolie



1139818 - BP 15 SS

- für Nahrungsmittelbereich geeignet
- Nichtrostender Stahl



Befestigungsmaterial



101068879 - KLEMMSCHELLE H 18

- Zur einfachen Montage der Näherungsschalter mit zylindrischer Bauform Ø 18 mm oder Gewinde M18

K.A. Schmersal GmbH & Co. KG, Möddinghofe 30, D-42279 Wuppertal

Die genannten Daten und Angaben wurden sorgfältig geprüft. Technische Änderungen und Irrtümer vorbehalten.

Generiert am 30.10.2018 - 13:30:25h Kasbase 3.3.0.F.64I