

## Konformitätserklärung Declaration of Conformity

Hiermit erklären wir, dass das nachstehend bezeichnete Produkte in ihrer Konzeption und Bauart sowie in der von uns in Verkehr gebrachten Ausführung den Anforderungen des angefügten Datenblattes entsprechen. Bei einer mit uns nicht abgestimmten Änderung des Produktes verliert diese Erklärung ihre Gültigkeit.

*Hereby we explain that those corresponds to below designated products in its conception and design as well as in circulation the execution the requirements of the datasheet attached brought by us. In the case of a change of the product not coordinated with us this explanation loses its validity.*

### Hersteller/Bevollmächtigter:

**Manufactures name or of his representative:**

De Wit B.V.  
Gerstdijk 17  
NL- 5704 RG Helmond  
Tel.: +31 492 58 88 88

### Beschreibung des Produkt:

**Description of the Product:**

- Produktbezeichnung *Product name*: Gegenwanne, schwarz, Polypropylen / Counter-trough
- Typ/Model *type*: MZ043

### Angewandte technische Unterlagen insbesondere:

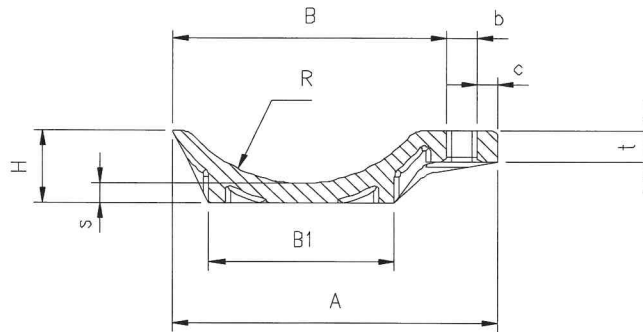
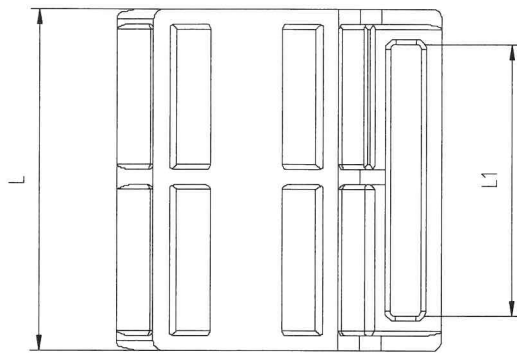
**Reference to the standards:**

- Datenblatt: MZ043

**Ort/Datum *Place/date***: Helmond 06-03-2020

**Unterschrift *Signature***:  
De Wit B.V.  
Postbus 60  
5700 AB HELMOND  
.....  
(Leo Bos, Manager Operations)

**Appendix:** Datenblatt MZ043



Produkt

Größe	R	A	B	B1	H	b	c	L	s	t	L1	Gewicht Gr./st
8 - 12	6	16,5	12	10	5	2,5	2	34	2	2,5	27	
12 - 16	8	20	15,5	12	5	2,5	2	34	2	2,5	27	
16 - 22	11	25,5	21	15	5,8	2,5	2	34	2	2,5	27	
22 - 28	14	31,5	26,5	18	7,2	3	2	34	2	3	27	
28 - 34	17	37	32	20	8,4	3	2	34	2	3	27	
34 - 40	20	42,5	37,5	22	9,7	3	2	34	2	3	27	
40 - 46	23	48	43	24	11	3	2	40	3	3	29	
46 - 52	26	51,5	46,5	26	9,8	3	2	40	3	3	29	
52 - 58	29	57	51,5	28	10,6	3,5	2,5	40	3	3	29	
58 - 64	32	61,2	55,5	30	10,4	3,5	2,2	40	3	3	29	
64 - 70	35	67,2	60,7	30	10,4	3,5	3	40	3	3	29	
70 - 76	38	71,4	64,9	34	11	3,5	3	40	3	3	29	
76 - 82	41	75,6	69	34	11	3,5	3	40	3	3	29	
82 - 90	45	82,6	75,5	38	12	3,5	3	40	3	3	29	
90 - 100	50	89,5	82,5	38	12	3,5	3	40	3	3	29	

Material : Polypropylen  
 Halogenfrei  
 UV-Beständig  
 Farbe: schwarz

Bemerkung : Einsatzbereich Schienen mit Schlitzweite 16-17.  
 Gegenwanne wird zum Schutz zwischen Leitung und Schiene in der Schlitzweite geklemmt.

**De Wit B.V.**  
 Fabrik voor draadproducten en ijzerwaren.  
 Helmond



Wijz.	<b>B</b>	Dat.	26-01-2019
Get.	<b>FL</b>	Dat.	20-12-2011

Gegenwanne.

**MZ-043**

Blad 001