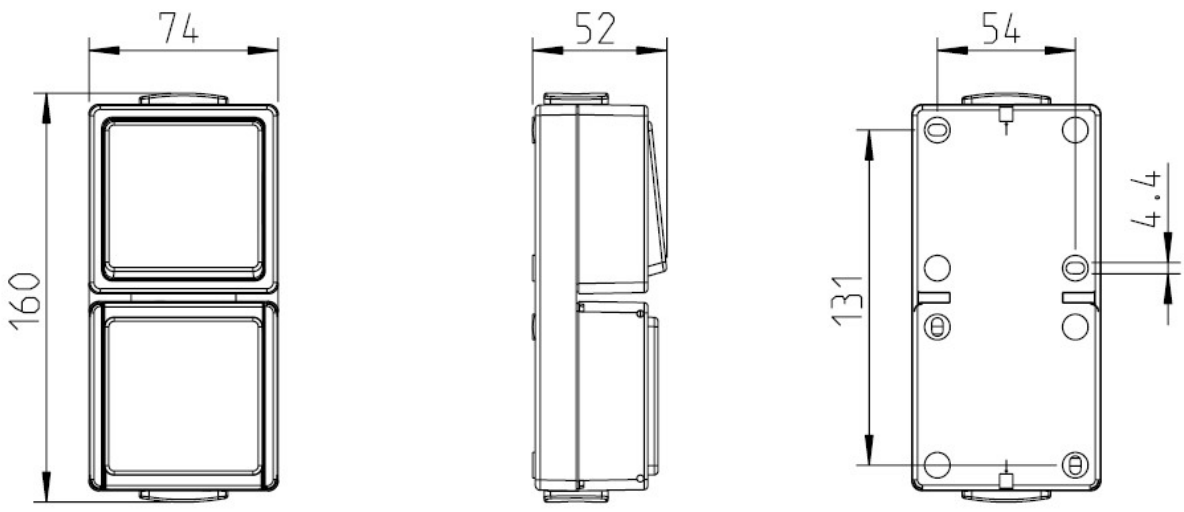
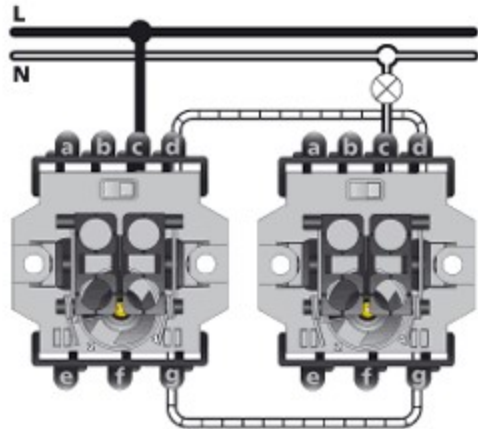
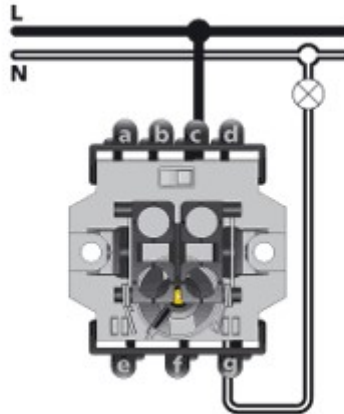


Datenblatt

Installationsschalter-Steckdosenkombination senkrecht	
Schalter	
Typenreihe:	40 oder 41
Schalterart:	Aus-/ Wechselschalter
Bemessungsspannung:	AC 250 V
Nennstrom:	AC 10 AX
Schutzart:	IP54
Anbringungsart:	auf Putz
Klemmenart:	schraubenlose Klemmen
Leiterquerschnitt:	1,5 oder 2,5mm ² / starre Leiter
Abmessungen:	
	
Anschlussbild:	
<p>Wechselschaltung</p> 	

Datenblatt

Ausschaltung



Steckdose

Typenreihe:	50 oder 54
Bemessungsspannung:	AC 250 V
Nennstrom:	16 A
Bauart:	gem. DIN 49440
Polzahl:	Zweipolig mit Schutzkontakt
Klemmenart:	schraubenlose Klemmen
Leiterquerschnitt:	1,5 oder 2,5mm ² / starre Leiter