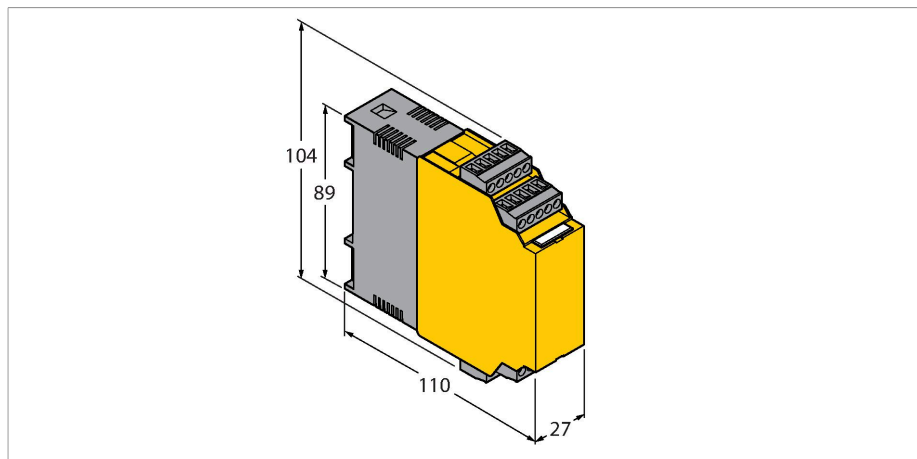


FM-IM-3UR38X

Strömungsüberwachung – Für den Anschluss von Strömungssensoren IO-Link Device mit Relaisausgängen



Merkmale

- Relaisausgang für Strömung, Temperatur und Fehler
- Schalteinstellung ohne Einlernen der Strömungsgrenzen (QuickTeach)
- LED Band zur Anzeige von Strömungsgeschwindigkeit und Medientemperatur
- Überwachung des Arbeits- und Anzeigebereiches
- Sensorseitige Drahtbruch- und Kurzschlusserkennung
- Betrieb wahlweise im Standard IO oder IO-Link Mode
- Parametrierung via Touch Button und softwareunterstützt via IO-Link

Technische Daten

Typ	FM-IM-3UR38X
Ident-No.	7525102
Elektrische Daten	
Betriebsspannung	20...250 VAC
Frequenz	40...70 Hz
Betriebsspannung	20...125 VDC
Leistungsaufnahme	< 4 W
Leerlaufstrom I ₀	≤ 63 mA
Teachmodi	QuickTeach und Min-/Max Abgleich. Teachvorgänge inkl. DeltaFlow Überwachung (Automatisches Freischalten der Teachvorgänge erst mit dem Erreichen einer hinreichend kleinen Änderung der Strömungsgeschwindigkeit)
Strömungsgeschwindigkeit	[%] nach Min-/Max Abgleich (permanent)
Strömungsgeschwindigkeit	[%] nach QuickTeach (permanent)
Medientemperatur	[°C] während Drücken der Set-Taste (temporär)
Wiederholgenauigkeit Strömungsgeschwindigkeit	typisch ± 1 % (vom Messbereich)
Wiederholgenauigkeit Medientemperatur	typisch ± 1 K
Messgenauigkeit Medientemperatur	typisch ± 7 K
Schaltpunkthysterese Medientemperatur	2 K
Eingangsfunktion	Anschluss von Strömungssensoren (Ausschließlich Nicht-Ex Sensoren der FCS/ FCI Serie!)
Sensorspannung	≤ 15 VDC

Funktionsprinzip

Mit dem externen Auswertegerät des Typs FM-IM können alle Nicht-Ex-Strömungssensoren der Serie FCS (Eintauchsensoren) und FCI (Inline-Sensoren) betrieben werden.

Das Flow-Modul verfügt über vier Status LEDs sowie über eine 10-Segment-LED Bandanzeige zur visuellen Beobachtung vor Ort. Zusätzlich stehen Software-Diagnosemöglichkeiten wie bspw. das Erkennen von sensorseitigen Drahtbrüchen und Kurzschlüssen als auch das Überwachen des Arbeits- und Anzeigebereiches für die Strömungsgeschwindigkeit und die Medientemperatur zur Verfügung.

Das Einlernen der Ober- und Untergrenze des Strömungsbereiches erfolgt über den implementierten Max/Min Teach Modus. Optional lässt sich mittels Quick Teach Funktion der Strömungs-Schaltpunkt einstellen, ohne die Ober- und Untergrenze des Strömungsbereiches einzulernen. Aufgrund des kalorimetrischen Wirkprinzips der anschließbaren Sensoren wird neben der Strömungsgeschwindigkeit auch die Medientemperatur erfasst.

Über die integrierte IO-Link Schnittstelle kann das Flow-Modul sowohl im IO-Link (IOL) als auch im Standard IO (SIO) Mode betrieben werden. Im SIO Mode werden die Schaltausgänge im klassischen Sinn genutzt. Im IOL Mode wird der aktuelle Prozesswert zyklisch als digitaler 10-Bit-Wert seriell übertragen.

Die Parametrierung kann via Touch-Buttons oder softwareunterstützt über die Kommunikationsschnittstelle IO-Link vorgenommen werden. Die Parametrierung via IO-Link erfolgt toolbasierend via DTM oder IODD innerhalb des FDT-Frames PACTware

oder steuerungsnah azyklisch via On-Request Data Objects.

Technische Daten

Sensorstrom	≤ 35 mA
Sensorstrombegrenzung	ca. 110 mA
Messfrequenz	5 Hz (alle 200 ms mit Softwarefilterung)
Ausgangsfunktionen	
Strömungsüberwachung	Relaisausgang
Temperaturüberwachung	Relaisausgang
Fehlerüberwachung	Relaisausgang
Schalteigenschaft	Schließer / Öffner
Schaltzustand	Schließer (NO) / Öffner (NC) parametrierbar (Relaisausgang Fehlerüberwachung ausschließlich NC)
Schaltspannung	< 250 VAC / 60 VDC
Schaltstrom	< 2 A
Schaltleistung	< 500 VA / 60 W
Schaltfrequenz	≤ 10 Hz
Elektrische Anschlüsse	5-polige abziehbare verpolsichere Klemmblöcke
Anschlussart	Schraubanschlüsse
Anschlussquerschnitt	≥ 1.5...≤ 2.5 mm ²
IO-Link	
IO-Link Spezifikation	V 1.0
Übertragungsrate	38.4 kBit/s (COM 2)
Übertragungsphysik	Übertragungsphysik 3-Leiter Physik (PHY 2)
Kommunikationskanal	Klinkenbuchse COM (PC)
Kommunikationsarten	Toolbasiertes Engineering via DTM, IODD. Azyklische Kommunikation via On-Request Data Objects
In SIDI GSDML enthalten	Ja
Tests/Zulassungen	
Zulassungen	CE, C-UL U.S. beantragt
Elektromagnetische Verträglichkeit (EMV)	gemäß NE21
Relative Feuchte	EN 60068-2-38
Mechanische Daten	
Bauform	Auswertegerät
Abmessungen	89 x 110 x 27 mm
Gehäusewerkstoff	Polycarbonat/ABS
Umgebungstemperatur	-25...+70 °C
Montageart	Hutschienenmontage und Montageplatte
Schutzart	IP20
MTBF	126 Jahre

LED Anzeige

LED	Farbe	Status	Beschreibung
Pwr	grün	an	Betriebsspannung liegt an Gerät ist betriebsbereit
		blinkt	Betriebsspannung liegt an IO-Link Kommunikation aktiv (invertierter Flash mit T on 900 ms und T off 100 ms)
Flow	gelb	aus	Schaltausgang Strömung [low]
		an	Schaltausgang Strömung [high]
		blinkt	Teachmodus bzw. Diagnoseanzeige (Spezifikation gemäß Handbuch)
Temp	gelb	aus	Schaltausgang Medientemperatur [low]
		an	Schaltausgang Medientemperatur [high]
		blinkt	Teachmodus bzw. Diagnoseanzeige (Spezifikation gemäß Handbuch)
Fault	rot	aus	Schaltausgang Fault [high]
		an	Schaltausgang Fault [low] (Fehlerbild in Kombination mit weiteren LEDs gemäß Handbuch)

Ausführliche Beschreibung der Anzeigemuster und Blinkcodes gemäß Handbuch / Betriebsanleitung FM-IM / FMX-IM

IO-Link Prozessdatenabbild (Process Data Objects)

Bit	15	14	13	12	11	10	9	8	7	6	5	4	3	2	1	0
	Flow Value 10 Bit (Bit 15 = MSB, Bit 6 = LSB)										nicht belegt			Out 3 (Fault)	Out 2 (Temp)	Out1 (Flow)