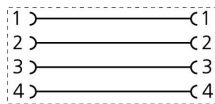
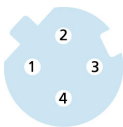
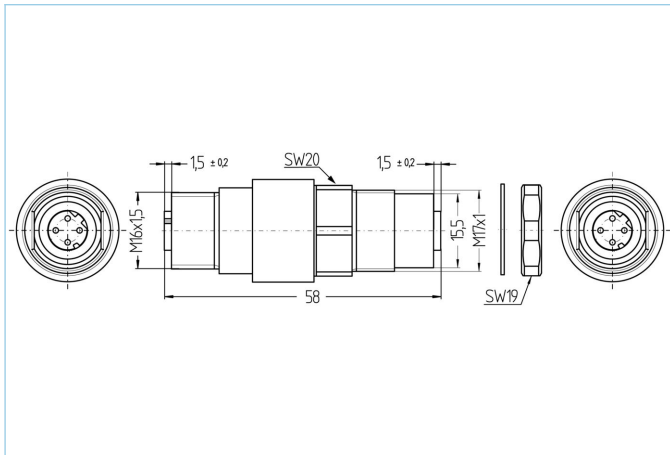


Adapter, M12, Buchse, gerade, 4-polig, D-codiert, M12, Buchse, gerade, 4-polig, D-codiert, geschirmt, Industrial Ethernet



Produktinformationen

Artikelbezeichnung	IE-WAKSY4-IE-WAKSY4
Artikel-Nr.	8065952
Zolltarif-Nr.	85366990
Step-Datei	IE-WAKSY4-IE-WAKSY4.stp
EAN	4047106152932

Technische Daten	A-Seite	B-Seite
Steckverbinder	Buchse, gerade, M12	Buchse, gerade, M12
Polzahl	4	4
Codierung	D	D
Bemessungsspannung	60V	60V
Strombelastbarkeit pro Pin (bei 40°C)	4A	4A
Isolationswiderstand	≥10 ⁹ Ω	≥10 ⁹ Ω
Übertragungseigenschaften	Cat5e	Cat5e
Umgebungstemperatur	-40°C...+85°C	-40°C...+85°C
Material Kontakte	Metall, CuZn, vergoldet	Metall, CuZn, vergoldet
Material Kontaktträger	Kunststoff, PA, GY	Kunststoff, PA, GY
Material Überwurf	Metall, CuZn, vernickelt	Metall, CuZn, vernickelt
Material Gehäuse	Zinkdruckguss	Zinkdruckguss
Schirmung	mit Schirmung	mit Schirmung
Wandstärkenbereich (Δh)	1,0...4,0 mm	
Normen	IEC 61076-2-101	IEC 61076-2-101
Schutzart (montiert)	IP65, IP67	IP65, IP67
Mechanische Lebensdauer	>100 Steckzyklen	>100 Steckzyklen
Verschmutzungsgrad	2	2

Erweiterte Technische Daten rail approved

Normen	DIN EN 50155, DIN EN 45545-2
Schock & Vibration	Klasse 1, Kategorie B (DIN EN 61373)
Schutzart (montiert)	IP67 (-30°C...+90°C), IP65 (-40°C...+90°C)
Temperaturbereich	Tx (-40°C...+90°C)
Brandschutz gemäß	DIN EN 45545-2 HL1-3

Klassifikationen

eCl@ss 6.0	27279201
eCl@ss 7.0	27279201
eCl@ss 8.0	27279201
eCl@ss 9.0	27440106
ETIM 5.0	EC002062
ETIM 6.0	EC002925

Zubehör

Befestigungswinkel für Industrial Ethernet Adapter
<https://www.escha.net/de/Produkte/Standard/Anschlusstechnik-Zubehoer/8065953>

Schraubstopfen, M12
<https://www.escha.net/de/Produkte/Standard/Anschlusstechnik-Zubehoer/8000004>

Link zum Produkt

<https://www.escha.net/de/Produkte/Standard/Datensteckverbinder/8065952>