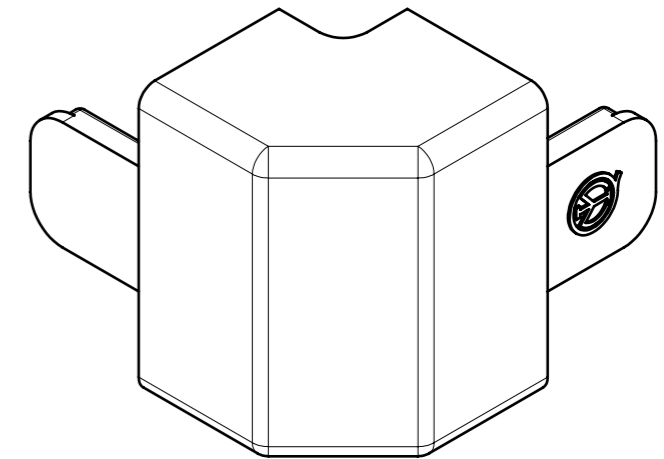
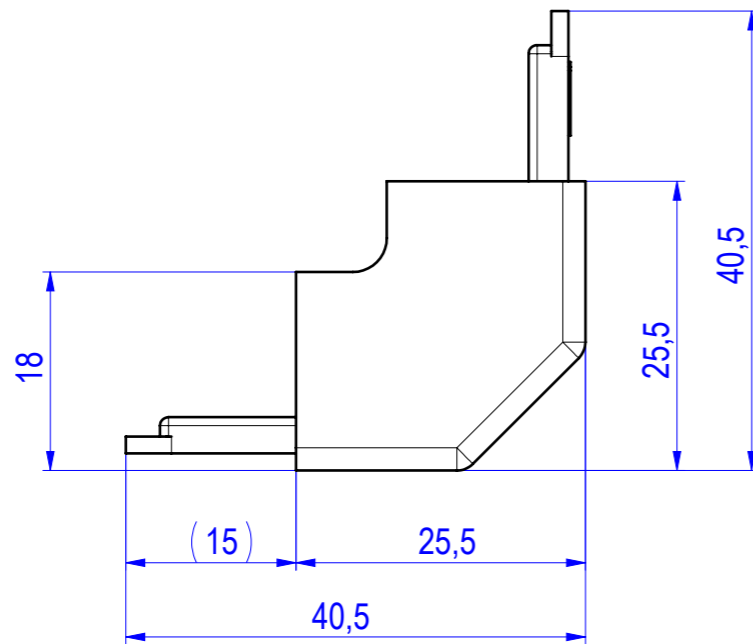
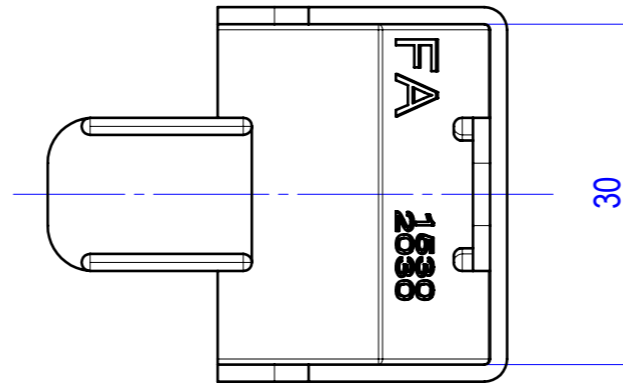
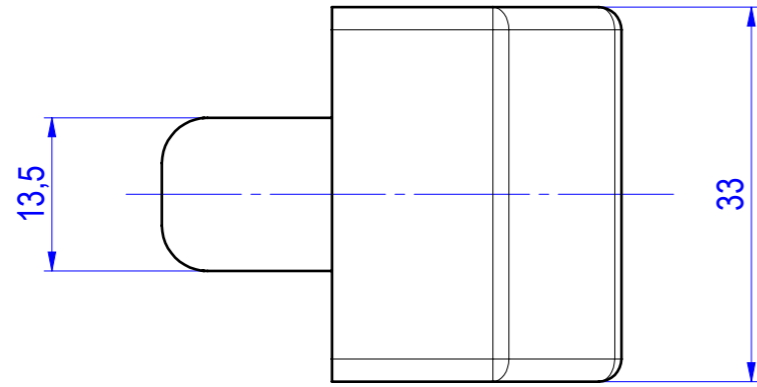


Außeneck 90°, mit Laschen, 18x30 mm

outer elbow 90°, with splice joints, 18x30 mm

Artikel-Nr. / art.-no.: **FA2030...**



Die Befestigung erfolgt durch die angrenzenden Deckelstücke.

The connection is by the border duct top pieces.

Werkstoff : **ASA bzw. / resp. ABS**
material :

Farben : **nach Katalog**
colours : **according to the catalogue**

		Alle Maßangaben in [mm]	All dimensions in [mm]	Maßstab Scale	1.5:1
geprüft / approved:		Benennung Außeneck 90°, mit Laschen, H20 B30			
Name	Datum/Date	Title outer elbow 90°, with splice joints, H20 B30			
joerg-adams	02.04.2019	Modellnummer / Model no.			
gezeichnet / drawn by:		FA2030....			CAD-ID 150918
Name	Datum/Date	NX-Norm			
		Technische Änderungen vorbehalten / Subject to technical alteration			
		NIEDAX GROUP		Kleinhuis GmbH & Co. KG, Asbacherstraße 141 D-53545 Linz / Rhein www.kleinhuis.de	