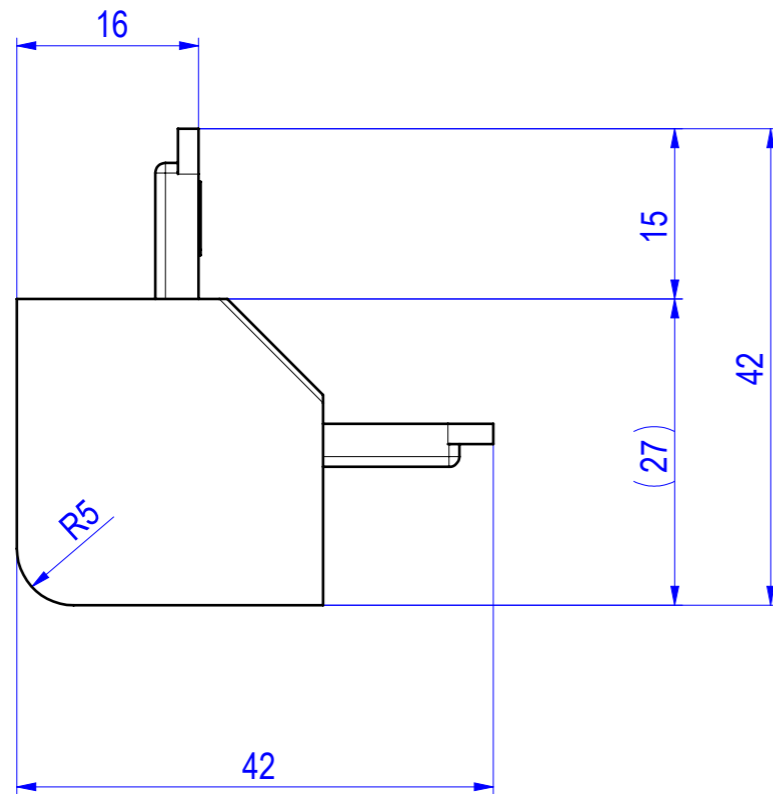
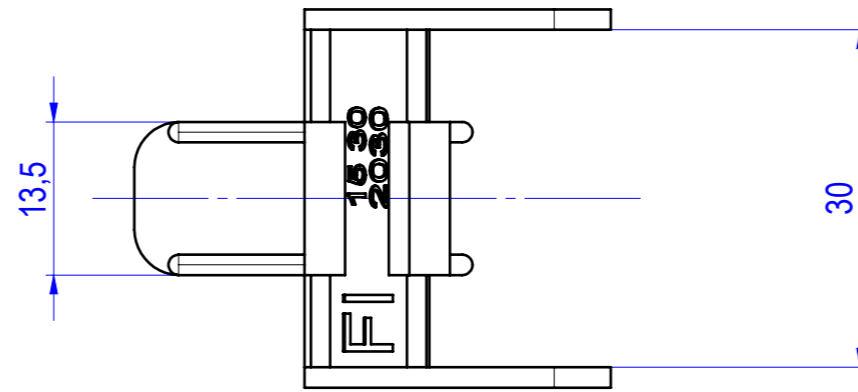
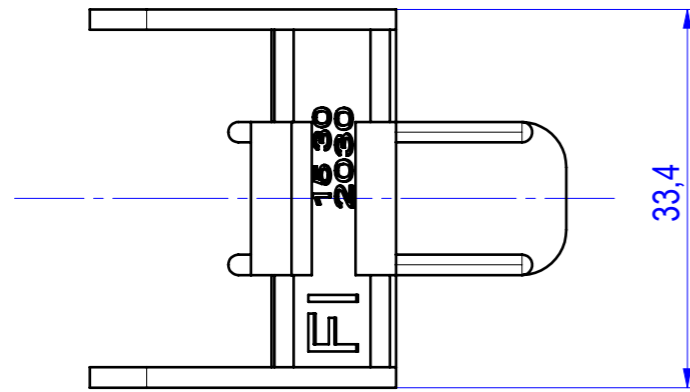


Inneneck 90°, mit Laschen, 18x30 mm

inner elbow 90°, with splice joints, 18x30 mm



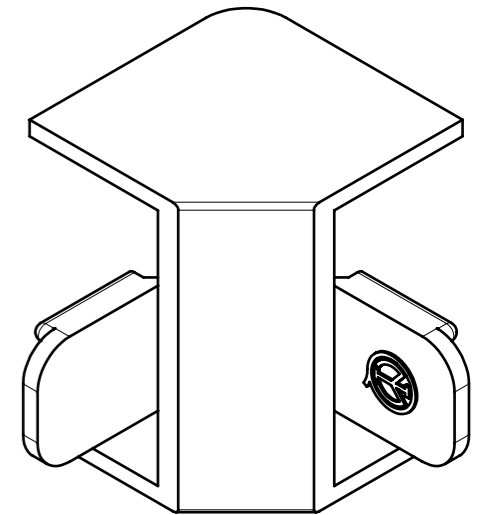
Modell-Nr. / art.-no.: **FI2030...**



Werkstoff : **ASA** bzw. / resp. **ABS**
 material :

Farben : **siehe Katalog**
 colours : **see catalogue**

Die Befestigung erfolgt durch die angrenzenden Deckelstücke.
 The connection is by the border duct top pieces.



geprüft / approved:		Alle Maßangaben in [mm]	All dimensions in [mm]	Maßstab Scale
Name	Datum/Date	Benennung Inneneck 90°, mit Laschen		
joerg-adams	14.01.2021	Title inner elbow 90°, with splice joints		
gezeichnet / drawn by:		Modellnummer / Model no.	CAD-ID	
Name	Datum/Date	FI2030...	150977	
andrea-mohr	16.04.2013			
Technische Änderungen vorbehalten / Subject to technical alteration			NX-Norm	
		NIEDAX GROUP®		Kleinhuis GmbH & Co. KG, Asbacherstraße 141 D-53545 Linz / Rhein www.kleinhuis.de