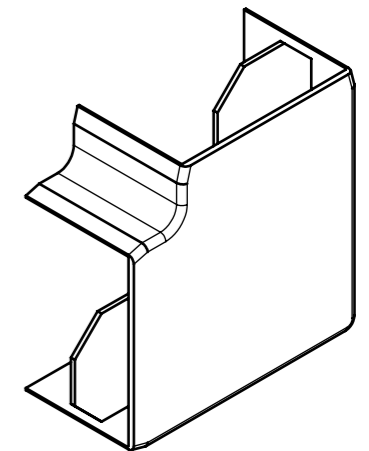
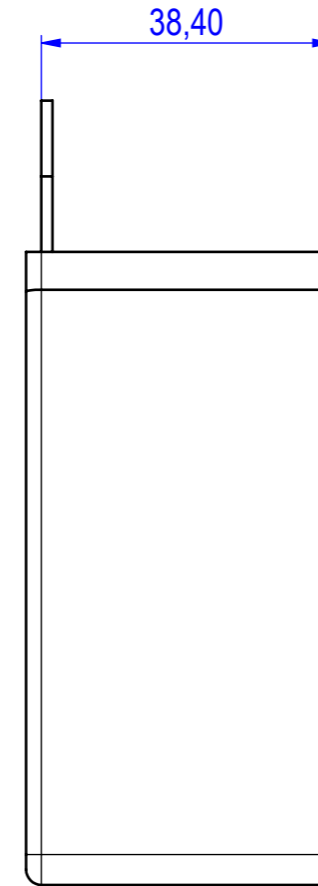
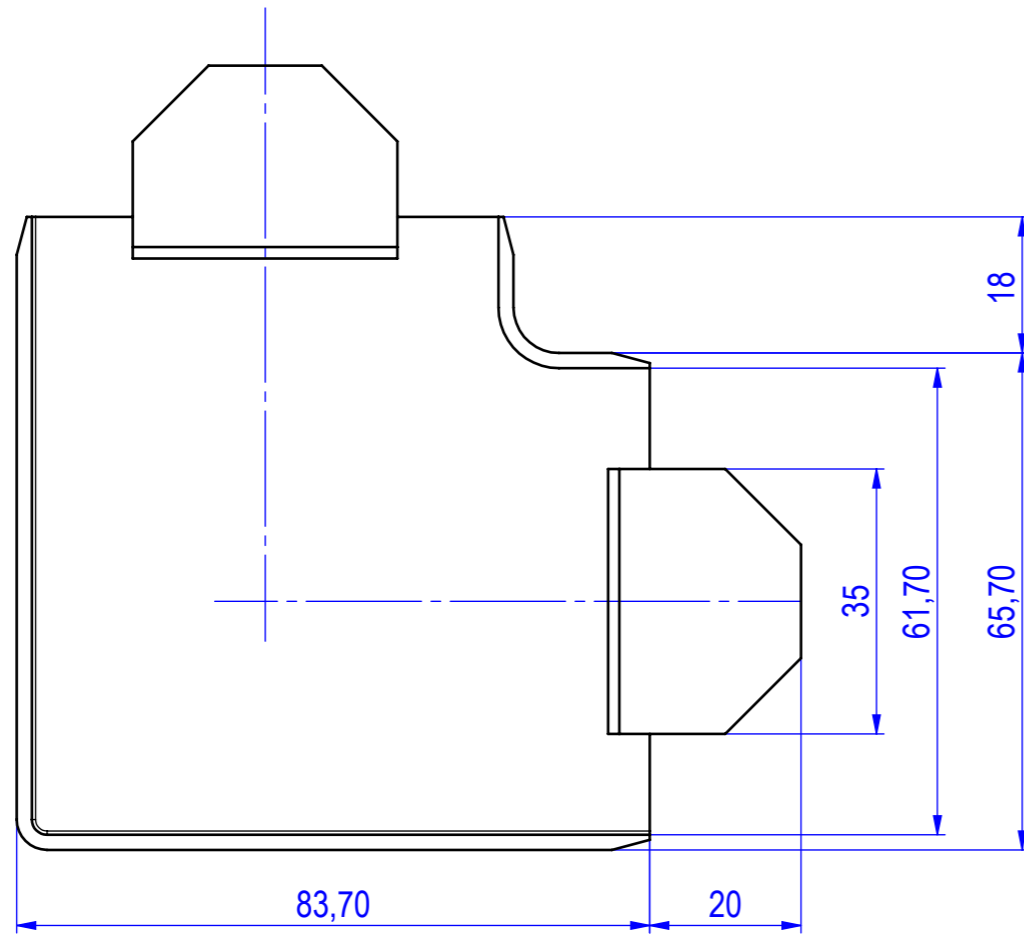


Vertikaleck 90°, mit Laschen, 40x62 mm,
vertical corner 90°, with splice joints, 40x62 mm

Artikel-Nr. / art.-no.: W6060...



Die Befestigung erfolgt durch die angrenzenden Deckelstücke.
The connection is by the border duct top pieces.

Werkstoff : ASA bzw. / resp. ABS
material :

Farben: nach Katalog
colours: according to the catalogue

		Alle Maßangaben in [mm]	All dimensions in [mm]	Maßstab Scale	1:1
geprüft / approved:		Benennung Vertikaleck HKL H40 B60 Laschentechnik			
Name	Datum/Date	Title Flat corner 90°, H40 B60, with lugs			
joerg-adams	10.02.2021	Modellnummer / Model no.			
gezeichnet / drawn by:		W4060...		CAD-ID 105268	
Name	Datum/Date				
A. Mohr	09.09.2009				
Technische Änderungen vorbehalten / Subject to technical alteration				NX-Norm	
		NIEDAX GROUP		Kleinhuis GmbH + Co. KG, Asbacherstraße 141 D-53545 Linz / Rhein www.kleinhuis.de	