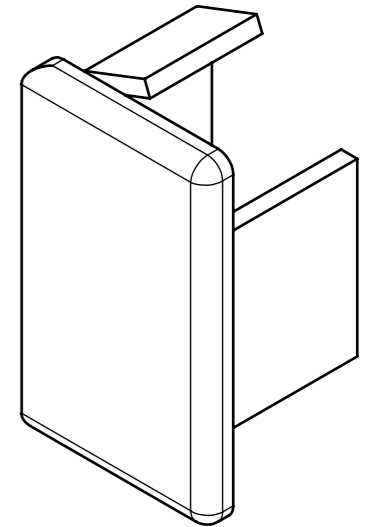
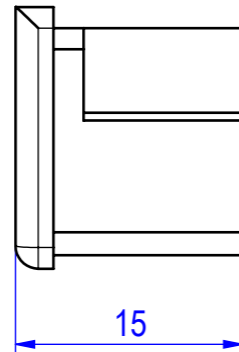
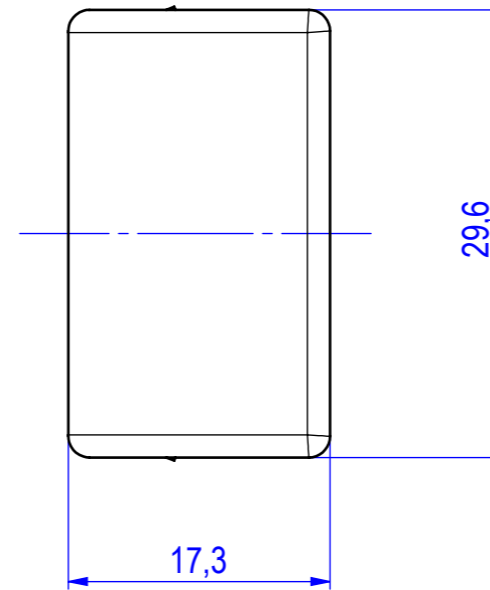
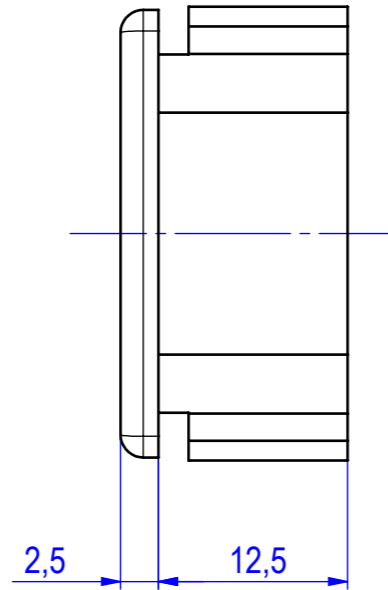


Endstück, 18x30 mm end cap, 18x30 mm

Modell-Nr. / art.-no.: **E2030...**



Die Befestigung erfolgt durch Aufrasten auf das Kanallende.
The connection is by ratchet on the end of the base.

Werkstoff : **ASA bzw. / resp. ABS**
material :

Farben : **siehe Katalog**
colours : **see catalogue**

		Alle Maßangaben in [mm]	All dimensions in [mm]	Maßstab Scale	2:1
geprüft / approved:		Benennung Endstück HKL H20 B30			
Name	Datum/Date	Title end cap HKL H20 B30			
joerg-adams	21.05.2019	Modellnummer / Model no.			
gezeichnet / drawn by:		Modellnummer / Model no.			CAD-ID
Name	Datum/Date	E2030...			105249
A. Mohr	04.06.2009	Technische Änderungen vorbehalten / Subject to technical alteration			NX-Norm XK05.128
		NIEDAX GROUP		Kleinhuis GmbH & Co. KG, Asbacherstraße 141 D-53545 Linz / Rhein www.kleinhuis.de	