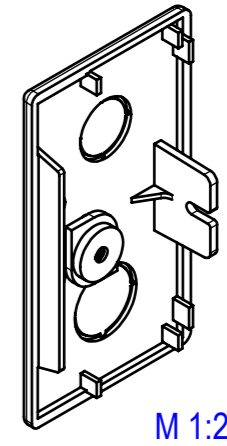
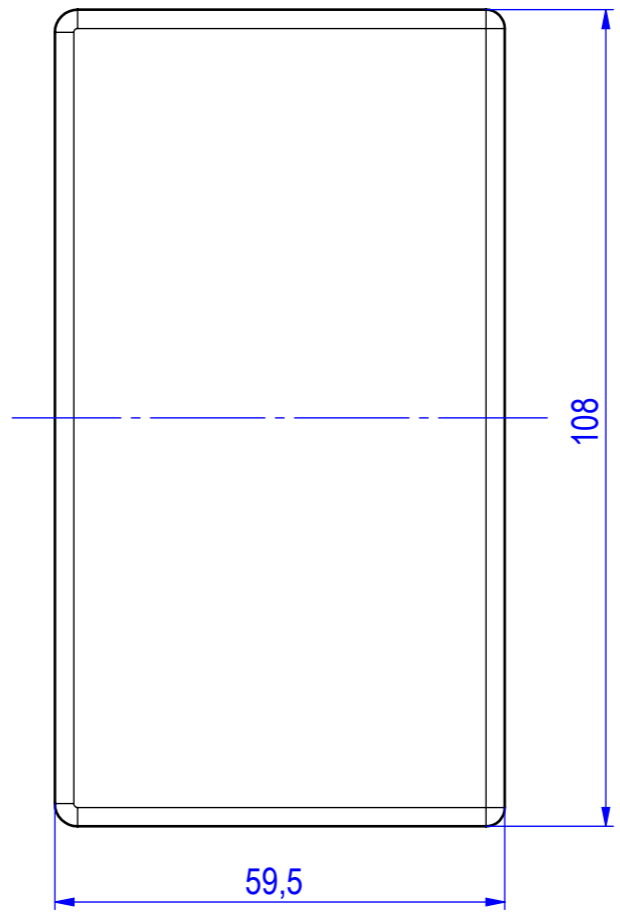
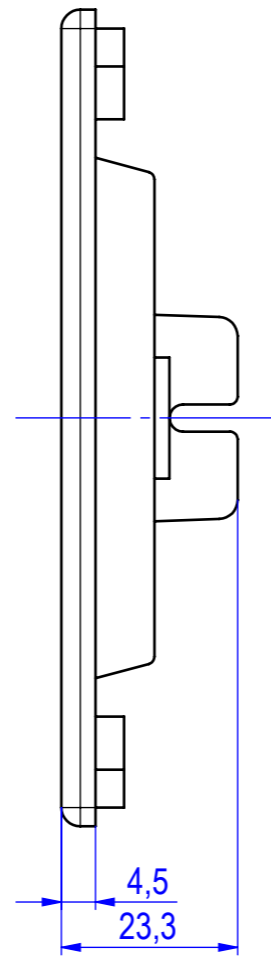
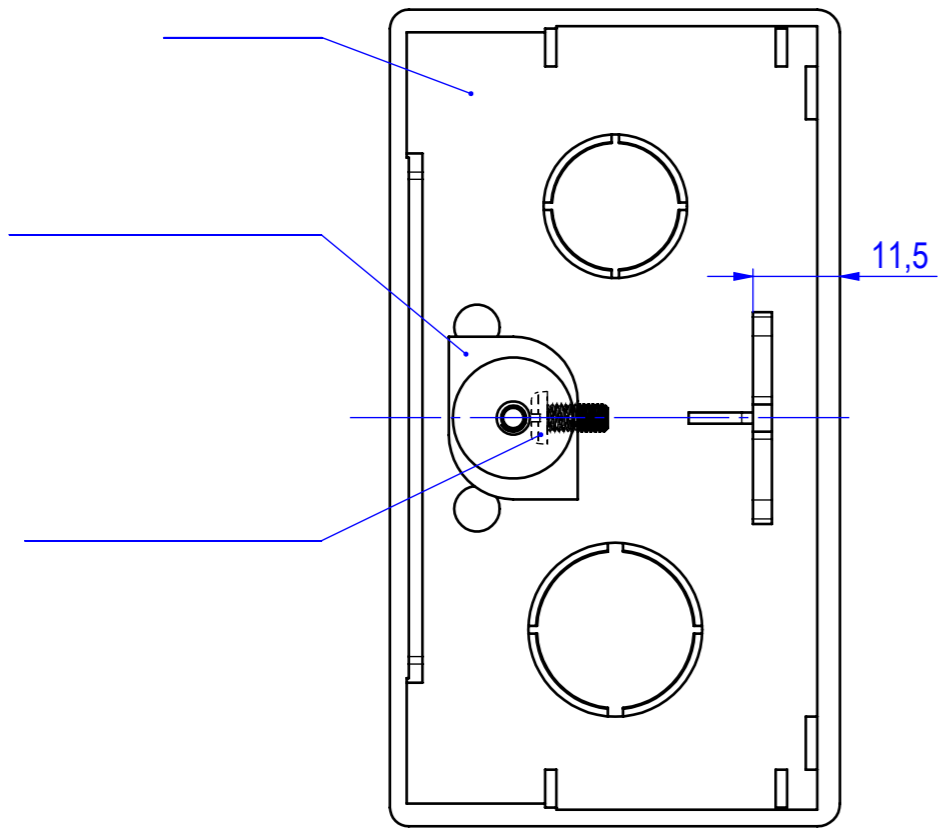
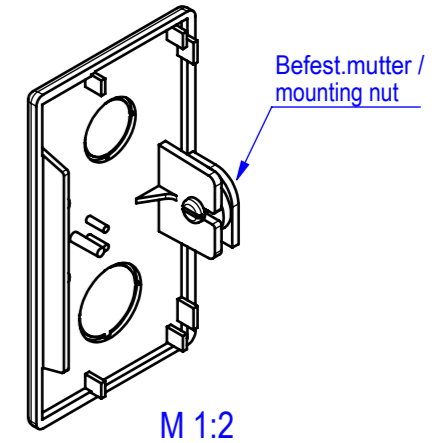


EG60110...

vormontiert, vor Einbau
preassembled, before installation:



nach Einbau
after installation:



No part of this document may be reproduced or transmitted in any form or by any means, electronic or mechanical, for any purpose, without the express written permission of the Niedax, Memius, Rico or Tritec company.

Für dieses Dokument behalten wir uns alle Urheberrechte vor. Es darf nur für den von uns bestimmten Zweck benutzt und ohne unsere vorherige schriftliche Genehmigung weder vervielfältigt noch Dritten zugänglich gemacht werden. Zuwiderhandlungen verpflichten zum Schadensersatz.

Maße ohne Toleranzangabe haben rein informativen Charakter / Dimensions without tolerances are for information only		Maßstab Scale	1:1
geprüft / approved:		Benennung	
Name	Datum/Date	Endstück HKL H60 B110, vormontiert	
joerg-adams	21.05.2019	Title	
gezeichnet / drawn by:		Modellnummer / Model no.	
Name	Datum/Date	EG60110...	
A. Mohr	09.09.2009	CAD-ID	
		105481	
Alle Maßangaben in [mm] / All dimensions in [mm]			
Kleinhuis GmbH + Co. KG, Asbacherstraße 141			
D-53545 Linz / Rhein www.kleinhuis.de			