

IN12012W

Induktive Sensoren • Erhöhte Umgebungstemperatur

Sensor Induktiv, M12x1 80lang, nicht bündig, Sn: 4, 10-35V DC, 0-150°C, PNP NO, M12-Steckverbinder, IP65, VA

Induktive Näherungsschalter sind berührungslos arbeitende Sensoren. Sie erfassen sämtliche leitfähige Metalle, unabhängig davon, ob sie sich bewegen oder nicht. Der erreichbare Schaltabstand der Geräte ist dabei vom Objektmaterial und dessen Abmessungen abhängig. Die vibrationsunempfindlichen Sensoren können seitlich oder frontal angefahren werden. Induktive Näherungsschalter werden zur Anwesenheitsabfrage (z. B. Warengutträger), Positionierung (z.B. Ofenklappen), Zählung (z.B. Muttern / Schrauben), Drehzahlabfrage (z.B. an Zahnrädern), an Fördersystemen (z.B. Schlauchzuführungen) oder Abstandsmessungen (z.B. Einpresskontrolle) von metallischen Objekten eingesetzt.



Elektrische Eigenschaften

Ansprechzeit	1 ms
Ausführung der Schaltfunktion	Schließer
Ausführung des elektrischen Anschlusses	Steckverbinder M12
Ausführung des Schaltausgangs	PNP
Bemessungsschaltstrom	120 mA
Bereitschaftsverzögerung	80 ms
Betriebsspannung (DC)	10 - 35 V
Korrekturfaktor (Alu)	0,3
Korrekturfaktor (Cu)	0,2
Korrekturfaktor (Ms)	0,4
Korrekturfaktor (St37)	1
Korrekturfaktor (VA)	0,7
Kurzschlussfest	Ja
Leerlaufstrom	15 mA
Normmessplatte	12x12x1 mm
Relative Hysterese	15 %
Relative Wiederholgenauigkeit	3 %
Restwelligkeit	10 %
Schaltabstand	4 mm
Schaltfrequenz	500 Hz
Spannungsabfall	2 V
Verpolungssicher	Ja

Mechanische Eigenschaften

Ausrichtung der Kabeleinführung	axial
Bauform	Zylinder, Gewinde
Gewindelänge	54 mm
Gewindemaß metrisch	12
Gewindesteigung	1 mm
Kabelzuführung	axial
Länge des Sensors	80 mm
Maximales Anzugsmoment	20 Nm
Mechanische Einbaubedingung für Sensor	nicht bündig
Schutzart (IP)	IP65

Sonstige Eigenschaften

Temperaturbereich	140 ... 180°C
-------------------	---------------

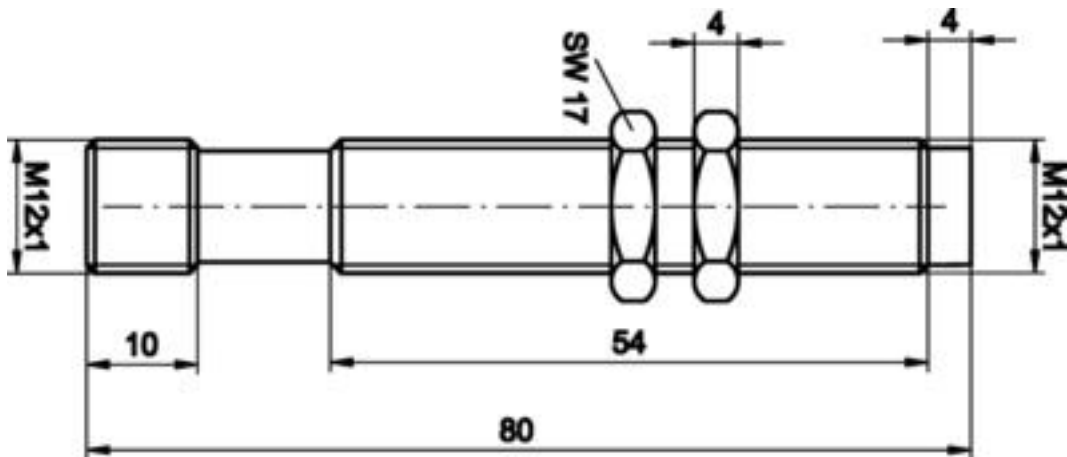
Klassifizierung

eClass 7.0	27270101
eClass 7.1	27270101
eClass 8.0	27270101
eClass 9.0	27270101
eClass 9.1	27270101
ETIM 8	EC002714 Induktiver Näherungsschalter

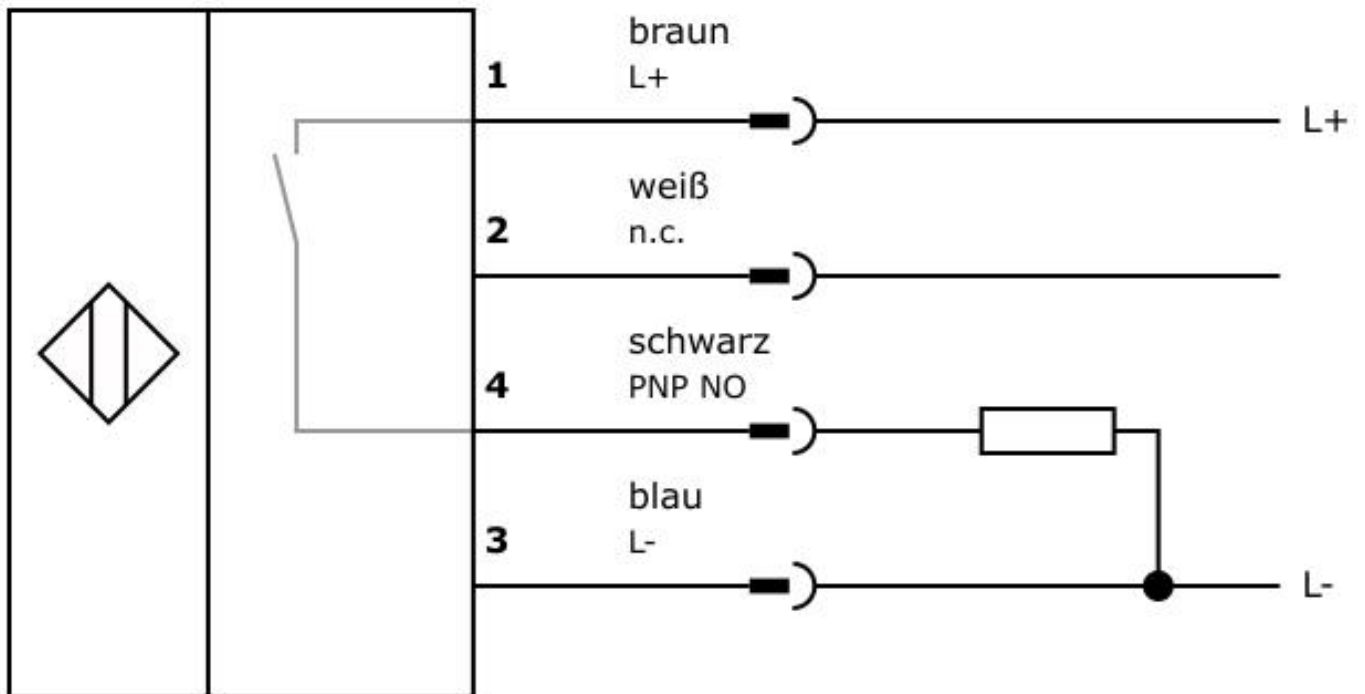
Weiteres

IPF Produktgruppe	202 Induktive Sensoren (erweiterter Temperaturbereich)
Verpackungsmaße	120 x 100 x 17 mm
Bruttogewicht	40 g
Zolltarifnummer	85365019
WEEE-Nummer	40951076

Massbild



Anschlussbild



Einbau



Einbau / Installation darf nur durch eine Elektrofachkraft erfolgen!

Entsorgung



Sicherheitshinweise

Bitte vergewissern Sie sich vor Inbetriebnahme, dass alle ggf. in der Produktdokumentation aufgeführten Sicherheitshinweise beachtet wurden.

Bei direkter Auswirkung auf die Personensicherheit ist die Anwendung dieser Produkte untersagt.

Passendes Anschluss- und Montagezubehör finden Sie auf unserer Homepage: www.ipf.de.