

## DW343114

### Druck-Sensoren • Anschluss G1/2" außen

Drucksensor, Ø38mm 122lang, 0-100bar, 12-32V DC, G1/2"A, 2x PNP NC/NO, 0-10V / 0/4-20mA, M12-Steckverbinder 4polig, IP65, PA 6.6 (Kunststoff), Mit Display, Frontbündige Membran

Drucksensoren sind für das Messen verschiedener Medien mit hoher Genauigkeit geeignet. Es gibt sie mit Schaltausgang und/oder Analogausgang. Mittels PC-Software können je nach Gerätetyp die Messwerte aufgezeichnet werden. Verwendung finden diese Sensoren in allen Bereichen z.B. pneumatischer und hydraulischer Anwendungen.



#### Elektrische Eigenschaften

Abfallzeit	5 ms
Anfangseinstellung	0 - 20000 hPa
Ansprechzeit	5 ms
Anzahl der Schaltausgänge	2
Anzeige	LED-Anzeige
Ausführung der Schaltfunktion	Öffner/Schließer
Ausführung des Alarmausgangs	PNP
Ausführung des Analogausgangs	0 V ... 10 V / 4 mA ... 20 mA / 0 ... 20 mA
Ausführung des elektrischen Anschlusses	Steckverbindung M12
Ausführung des Schaltausgangs	PNP
Ausschaltverzögerung	0 - 20 ms
Bemessungsschaltstrom	1000 mA
Bereitschaftsverzögerung	2000 ms
Betriebsspannung (DC)	12 - 32 V
Dämpfung (Analogausgang)	20 s
Dämpfung (Anzeigewert)	20 s
Einschaltverzögerung	0 - 20 s
Einstellbare Hysterese	Ja
Einstellverfahren	Parametrierung
Endeinstellung	80000 - 100000 hPa

Geeignet als 2 Punktregler	Ja
Geeignet als Begrenzer	Ja
Geeignet als Wächter	Ja
Kurzschlussfest	Ja
Leerlaufstrom	60 mA
Messbereich Druck	0 - 100 bar
Messmethode	Absolut
Polzahl	4
Relative Hysterese	1 %
Relative Linearitätsabweichung	0,25 %
Relative Wiederholgenauigkeit	0,1 %
Schaltausgang mit Fensterfunktion	Ja
Schaltfrequenz	125 Hz
Spannungsabfall	2 V
Spitzenwertspeicher	Ja
Temperaturdrift über den Gesamten Messbereich	0,2 %
Über Software programmierbar	Ja
Verpolungssicher	Ja

#### Mechanische Eigenschaften

Ausführung des Prozessanschlusses	G1/2 Zoll A
Bauform	Zylinder glatt
Berstdruck	600 bar
Durchmesser des Sensors	38 mm
Frontbündige Membran	Ja
Für flüssige Medien	Ja
Für gasförmige Medien	Ja
Für pastöse Medien	Ja
Gewindelänge	12 mm
Gewindesteigung	1,81 mm

#### Sonstige Eigenschaften

Für Hydraulik-Anwendungen	Ja
Für Pneumatik-Anwendungen	Ja
Messanzeige	Relativ

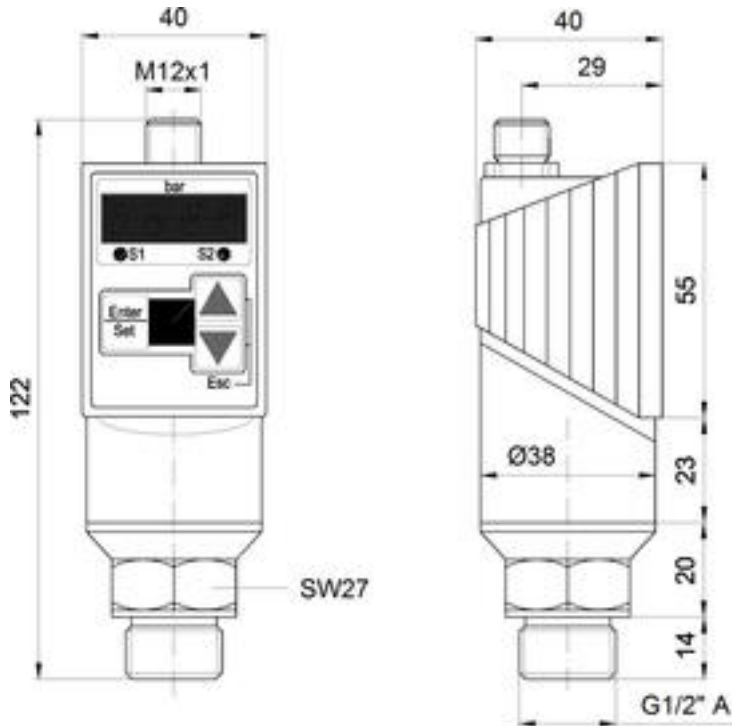
#### Klassifizierung

eClass 7.0	27371814
eClass 7.1	27371814
eClass 8.0	27371814
eClass 9.0	27371814
eClass 9.1	27371814
ETIM 8	EC000243 Druckschalter

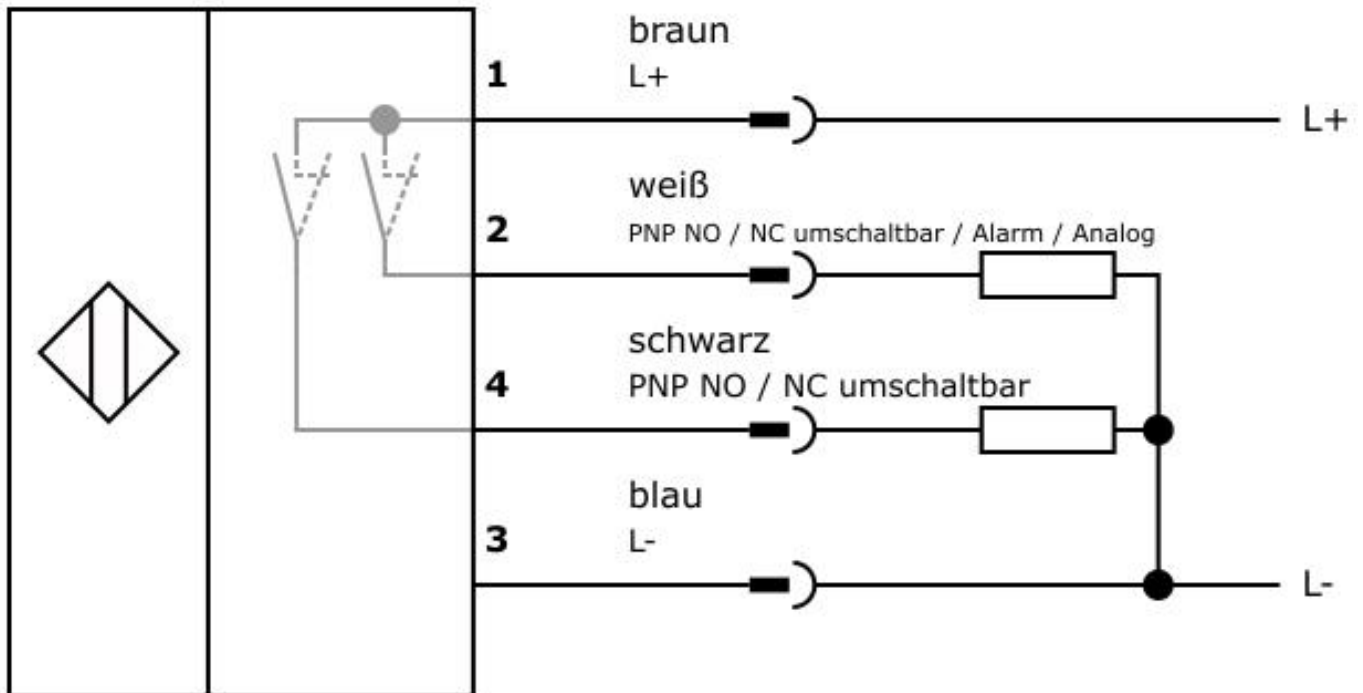
**Weiteres**

IPF Produktgruppe	360 Drucksensoren
Verpackungsmaße	160 x 99 x 60 mm
Bruttogewicht	390 g
Zolltarifnummer	90262020
WEEE-Nummer	40951076

**Massbild**



**Anschlussbild**



**Einbau**



Einbau / Installation darf nur durch eine Elektrofachkraft erfolgen!

**Entsorgung**



**Sicherheitshinweise**

Bitte vergewissern Sie sich vor Inbetriebnahme, dass alle ggf. in der Produktdokumentation aufgeführten Sicherheitshinweise beachtet wurden.

Bei direkter Auswirkung auf die Personensicherheit ist die Anwendung dieser Produkte untersagt.

Passendes Anschluss- und Montagezubehör finden Sie auf unserer Homepage: [www.ipf.de](http://www.ipf.de).

Die zum Betrieb Ihres Gerätes ggf. erforderliche Software, Treiber oder IODD-Dateien können Sie kostenlos auf unserer Homepage herunterladen: [www.ipf.de](http://www.ipf.de)