

Datenblatt - AZ/AZM300-B1

Sicherheitszuhaltung / AZM300 / Betätiger AZM300



- 3 verschiedene Betätigungsrichtungen



(Die Abbildung kann vom Original abweichen!)

Bestelldaten

Produkt-Typbezeichnung	AZ/AZM300-B1
Artikelnummer	101218025
EAN Code	
eCl@ss	27-27-92-16

Allgemeine Daten

Produkt-Name	Betätiger AZ/AZM300-B1
Gewicht	

Mechanische Daten

Ausführung des Betätigers	gerade
---------------------------	--------

Abmessungen

Abmessungen des Betätigers	
- Breite des Betätigers	35 mm
- Höhe des Betätigers	46 mm
- Länge des Betätigers	127 mm

Lieferumfang

Sicherheitsschalter/-zuhaltung und Betätigereinheit sind separat zu bestellen.

Dokumente

Betriebsanleitung und Konformitätserklärung (cn) 205 kB, 15.10.2018

Code: mrl_az-azm300-b1_cn

Betriebsanleitung und Konformitätserklärung (en) 138 kB, 27.09.2017

Code: mrl_az-azm300-b1_en

Betriebsanleitung und Konformitätserklärung (de) 137 kB, 20.07.2018

Code: mrl_az-azm300-b1_de

Betriebsanleitung und Konformitätserklärung (fr) 143 kB, 19.10.2018

Code: mrl_az-azm300-b1_fr

Betriebsanleitung und Konformitätserklärung (nl) 135 kB, 04.10.2016

Code: mrl_az-azm300-b1_nl

Betriebsanleitung und Konformitätserklärung (pt) 144 kB, 08.08.2018

Code: mrl_az-azm300-b1_pt

Betriebsanleitung und Konformitätserklärung (es) 134 kB, 07.08.2018

Code: mrl_az-azm300-b1_es

Betriebsanleitung und Konformitätserklärung (cs) 130 kB, 17.06.2015

Code: mrl_az-azm300-b1_cs

Betriebsanleitung und Konformitätserklärung (pl) 146 kB, 28.10.2016

Code: mrl_az-azn300-b1_pl

Betriebsanleitung und Konformitätserklärung (sv) 117 kB, 17.06.2015

Code: mrl_az-azm300-b1_sv

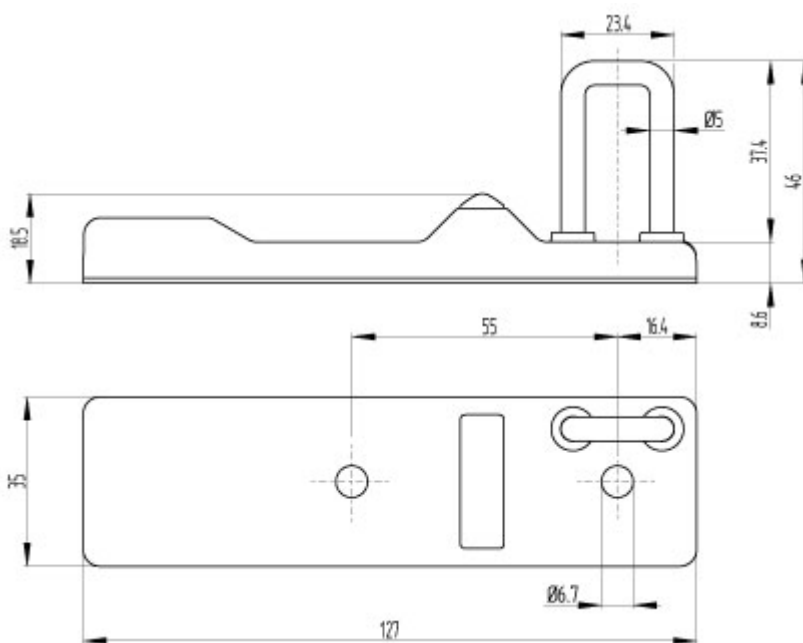
Betriebsanleitung und Konformitätserklärung (it) 130 kB, 23.08.2016

Code: mrl_az-azm300-b1_it

Betriebsanleitung und Konformitätserklärung (jp) 167 kB, 12.05.2017

Code: mrl_az-azm300-b1_jp

Abbildungen



Maßzeichnung (Betätiger)

K.A. Schmersal GmbH & Co. KG, Möddinghofe 30, D-42279 Wuppertal

Die genannten Daten und Angaben wurden sorgfältig geprüft. Technische Änderungen und Irrtümer vorbehalten.

Generiert am 30.10.2018 - 13:38:15h Kasbase 3.3.0.F.64I