

## Datenblatt - AZM300Z-I2-ST-1P2P

Sicherheitszuhaltung / AZM300



(Die Abbildung kann vom Original abweichen!)

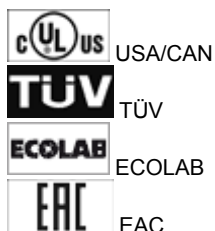
- Geeignet zum Anbau an Profilsysteme
- Kunststoffgehäuse
- Bedarfsgerechter Manipulationsschutz durch RFID-Technologie
- 3 verschiedene Betätigungsrichtungen
- kompakte Bauform
- 3 LEDs zur Anzeige der Betriebszustände
- für Dreh- und Schiebetüren geeignet
- Reihenschaltung
- Hilfsentriegelung
- Mehrfach anlernbare individuelle Codierung mit RFID-Technologie
- Codierstufe HOCH gemäß ISO 14119
- Steckverbinder M12, 8-polig
- Ruhestromprinzip
- Zuhaltungs-Überwachung
- Diagnoseausgang

### Bestelldaten

Produkt-Typbezeichnung	AZM300Z-I2-ST-1P2P
Artikelnummer	103001439
EAN Code	
eCl@ss	27-27-26-03

### Zulassung

Zulassung




### Sicherheitsbetrachtung

Vorschriften	EN ISO 13849-1, IEC 61508
PL	e
Kategorie	4
SIL	3
Gebrauchsdauer	20 Jahre
PFH Wert	5,2 x 10 <sup>-10</sup> /h

## Allgemeine Daten

---

Produkt-Name	AZM300
Vorschriften	EN 60947-5-1, IEC 60947-5-3, IEC 61508, EN ISO 13849-1
Richtlinienkonformität (J/N) 	Ja
für Sicherheitsfunktionen geeignet (J/N)	Ja
Reihenschaltung	Ja
Länge der Sensorkette	max. 200 m
Wirkprinzip	RFID
Codierung	Individuelle Codierung, mehrfach anlernbar
Codierungsstufe gemäß ISO 14119	hoch
Einschaltdauer ED	100 %
Werkstoffe	
- Werkstoff des Gehäuses	Kunststoff, glasfaserverstärkter Thermoplast
Gehäusebeschichtung	keine
Gewicht	
Zuhalungs-Überwachung (J/N)	Ja
Betätiger-Überwachung (J/N)	Nein
Frei belegbarer Taster und LED (J/N)	Nein
Reaktionszeit	< 120 ms
Risikozeit	< 200 ms
Bereitschaftsverzögerung	5 s
Empfohlene Betätiger	AZ/AZM300-B1

## Mechanische Daten

---

Ausführung des elektrischen Anschlusses	Steckverbinder M12, 8-polig, A-codiert
Mechanische Lebensdauer	≥ 1.000.000 Schaltspiele
Hinweis - Mechanische Lebensdauer (bei Verwendung als Türanschlag)	≥ 50.000 Schaltspiele bei Türmassen ≤ 5 kg; Betätigungsgeschwindigkeit ≤ 0,5 m/s
Schaltabstand $S_n$	2 mm
gesicherter Schaltabstand EIN $S_{ao}$	1 mm
gesicherter Schaltabstand AUS $S_{ar}$	20 mm
Schockfestigkeit	30 g / 11 ms
Schwingungsfestigkeit	10 ... 150 Hz, Amplitude 0,35 mm
Fluchtentriegelung vorhanden (J/N)	Nein
Hilfsentriegelung vorhanden (J/N)	Ja
Notensperrung vorhanden (J/N)	Nein
Rastung vorhanden (J/N)	Ja
Rastkraft	25 N / 50 N
Zuhaltekraft F	1000 N
Betätiger- und Zuhalungsversatz	≤ 2°
Befestigungsschrauben	2 x M6

## Umgebungsbedingungen

---

Umgebungstemperatur	
- min. Umgebungstemperatur	0 °C
- max. Umgebungstemperatur	+60 °C
Lager- und Transporttemperatur	
- min. Lager- und Transporttemperatur	-10 °C
- max. Lager- und Transporttemperatur	+90 °C
Schutzart	IP66, IP67, IP69 gemäß IEC 60529
Schutzklasse	II

## Luft- und Kriechstrecken nach IEC/EN 60664-1

- Bemessungsstoßspannungsfestigkeit $U_{imp}$	0,8 kV
- Überspannungskategorie	III
- Verschmutzungsgrad	3

## Elektrische Daten

---

Anzahl der Hilfskontakte	0 St.
Anzahl der Sicherheitskontakte	2 St.
Quer-/ Kurzschlusserkennung möglich (J/N)	Ja
Ruhestromprinzip	Ja
Arbeitsstromprinzip	Nein
Versorgungsspannung $U_B$ (stabilisiertes PELV-Netzteil)	24 VDC -15% / +10%
Schaltfrequenz	0,5 Hz
Stromaufnahme	100 mA (ohne Last)
Bemessungsisolationsspannung $U_i$	32 VDC
Bemessungsbetriebsstrom $I_e$	1 A
Gebrauchskategorie	DC-13
Bedingter Bemessungskurzschlussstrom	100 A
Geräteabsicherung	2 A
Hinweis	Leitungslänge und Leitungsquerschnitt verändern den Spannungsabfall in Abhängigkeit zum Ausgangsstrom

## Elektrische Daten - Sicherheitseingänge

---

Sicherheitseingänge	X1 und X2
Schaltsschwellen	-3 V ... 5 V ( Low) 15 V ... 30 V ( High)
Stromaufnahme	5 mA / 24 V

## Elektrische Daten - Sicherheitsausgänge

---

Sicherheitsausgänge	Y1 und Y2
Ausführung des Schaltausgangs	kurzschlussfest, p-schaltend
Bemessungsbetriebsspannung	0 V ... 4 V unter Versorgungsspannung $U_B$
Reststrom $I_r$	$\leq 0,5$ mA
Bemessungsbetriebsstrom $I_e$	0,25 A
Gebrauchskategorie	DC-12, DC-13
Testimpulsbreite	< 0,5 ms
Testhäufigkeit	1 Hz

## Elektrische Daten - Diagnoseausgang

---

Serielle Diagnose (J/N)	Nein
Ausführung des Schaltausgangs	kurzschlussfest, p-schaltend
Bemessungsbetriebsspannung $U_e$	0 V ... 4 V unter Versorgungsspannung $U_B$
Bemessungsbetriebsstrom $I_e$	0,05 A
Gebrauchskategorie	DC-12, DC-13
Leitungskapazität bei serieller Diagnose	-
Diagnosesignale	Schutzeinrichtung geschlossen und Zuhaltung gesperrt
Arbeitsweise des Diagnoseausgangs	Der kurzschlussfeste Diagnoseausgang OUT kann für zentrale Anzeigen oder Steuerungsaufgaben, z.B. in einer SPS, herangezogen werden.
Hinweis	Der Diagnoseausgang ist kein sicherheitsrelevanter Ausgang!

## Elektrische Daten - Magnetansteuerung IN

---

Schaltswellen	-3 V ... 5 V (Low) 15 V ... 30 V (High)
Stromaufnahme	10 mA / 24 V

## LED-Zustandsanzeige

---

LED-Zustandsanzeige (J/N)	Ja
LED-Zustandsanzeige	
- Versorgungsspannung U <sub>B</sub>	grüne LED
- Betriebszustand	gelbe LED
- Fehler Funktionsstörung	rote LED

## ATEX

---

Explosionsschutz-Kategorie für Gas	keine
Explosionsschutz-Kategorie für Staub	keine

## Abmessungen

---

Abmessungen des Sensors	
- Breite des Sensors	85 mm
- Höhe des Sensors	100 mm
- Länge des Sensors	35 mm

## Kontaktbelegung

---

1	A1 Versorgungsspannung U <sub>B</sub>
2	X1 Sicherheitseingang 1
3	A2 GND
4	Y1 Sicherheitsausgang 1
5	OUT Diagnoseausgang
6	X2 Sicherheitseingang 2
7	Y2 Sicherheitsausgang 2
8	IN Magnetansteuerung

## Hinweis

---

Die entspernte Schutzeinrichtung kann, solange die Betätigereinheit in der Sicherheitszuhaltung eingeführt bleibt, wieder gesperrt werden. Die Sicherheitsausgänge werden erneut eingeschaltet, somit ist ein Öffnen der Schutzeinrichtung nicht erforderlich.

Für Türen die bündig mit dem Türrahmen abschließen kann die optionale Montageplatte MP-AZ/AZM300-1 verwendet werden.

Für Glas- und Makrolontüren kann der optionale Montagesatz MS-AZ/AZM300-B1-1 verwendet werden.

## Lieferumfang

---

Die Betätiger sind nicht im Lieferumfang enthalten.

## Typenschlüssel

---

AZM300(1)(2)-ST(3)-(4)-(5)

(1)

Z Zuhaltungs-Überwachung

B Betätiger-Überwachung

<b>(2)</b>	
<i>ohne</i>	Standardcodierung
<b>I1</b>	Individuelle Codierung
<b>I2</b>	Individuelle Codierung, mehrfach anlernbar
<b>(3)</b>	
<b>1P2P</b>	1 Diagnoseausgang, p-schaltend und 2 Sicherheitsausgänge, p-schaltend
<b>SD2P</b>	serieller Diagnoseausgang und 2 Sicherheitsausgänge, p-schaltend
<b>(4)</b>	
<i>ohne</i>	Ruhestromprinzip
<b>A</b>	Arbeitsstromprinzip
<b>(5)</b>	
<i>ohne</i>	Hilfsentriegelung
<b>T</b>	Fluchtentriegelung
<b>N</b>	Notentsperrung

## Dokumente

---

**Betriebsanleitung und Konformitätserklärung** (jp) 1 MB, 18.09.2017

Code: mrl\_azm300\_jp

**Betriebsanleitung und Konformitätserklärung** (it) 1 MB, 11.07.2018

Code: mrl\_azm300\_it

**Betriebsanleitung und Konformitätserklärung** (sv) 1 MB, 18.09.2017

Code: mrl\_azm300\_sv

**Betriebsanleitung und Konformitätserklärung** (en) 1 MB, 18.06.2018

Code: mrl\_azm300\_en

**Betriebsanleitung und Konformitätserklärung** (da) 1 MB, 18.09.2017

Code: mrl\_azm300\_da

**Betriebsanleitung und Konformitätserklärung** (es) 1 MB, 01.08.2018

Code: mrl\_azm300\_es

**Betriebsanleitung und Konformitätserklärung** (de) 1 MB, 18.06.2018

Code: mrl\_azm300\_de

**Betriebsanleitung und Konformitätserklärung** (fr) 1 MB, 01.08.2018

Code: mrl\_azm300\_fr

**Betriebsanleitung und Konformitätserklärung** (nl) 1 MB, 01.08.2018

Code: mrl\_azm300\_nl

**Betriebsanleitung und Konformitätserklärung** (pt) 1 MB, 01.08.2018

Code: mrl\_azm300\_pt

**Betriebsanleitung und Konformitätserklärung** (pl) 1 MB, 19.01.2018

Code: mrl\_azm300\_pl

**Broschüre** (it) 877 kB, 29.04.2016

Code: b\_azm300p01\_it

**Broschüre** (en) 857 kB, 23.07.2015

Code: b\_azm300p01\_en

**Broschüre** (de) 863 kB, 23.07.2015

Code: b\_azm300p01\_de

**Broschüre** (es) 2 MB, 03.05.2013

Code: b\_azm300p01\_es

**Broschüre** (jp) 1 MB, 13.03.2013

Code: b\_azm300p01\_jp

**Broschüre** (pt) 1 MB, 03.05.2013

Code: b\_azm300p01\_pt

**Broschüre** (fr) 2 MB, 03.05.2013

Code: b\_azm300p01\_fr

**Broschüre** (br) 2 MB, 08.03.2013

Code: b\_azm300p01\_br

**Broschüre** (br) 2 MB, 03.05.2013

Code: b\_azm300p01\_br

**Broschüre** (nl) 1 MB, 03.05.2013

Code: b\_azm300p01\_nl

**Broschüre** (cs) 2 MB, 03.05.2013

Code: b\_azm300p01\_cs

**Broschüre** (pl) 2 MB, 03.05.2013

Code: b\_azm300p01\_pl

**Broschüre** (de) 6 MB, 15.02.2018

Code: b\_css\_brosch09\_de

**Broschüre** (en) 6 MB, 15.02.2018

Code: b\_css\_brosch09\_en

**TÜV Zertifikat** (de, en) 761 kB, 17.09.2018

Code: z\_azmp05

**EAC Zertifikat** (ru) 809 kB, 05.10.2015

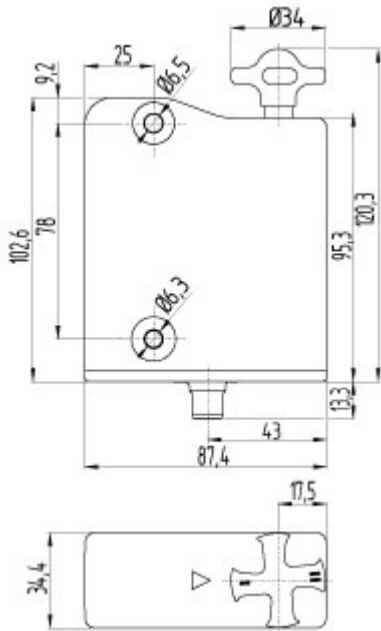
Code: q\_6040p17\_ru

**ECOLAB Zertifikat** (en) 94 kB, 08.04.2013

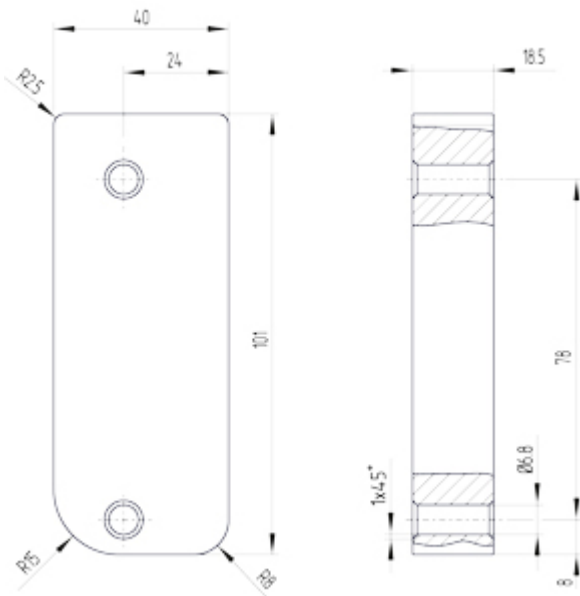
Code: q\_azmp03

**ECOLAB Zertifikat** (de) 93 kB, 08.04.2013

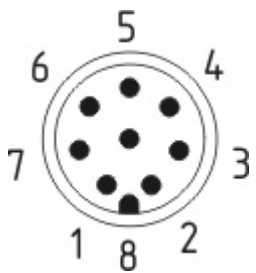
Code: q\_azmp02



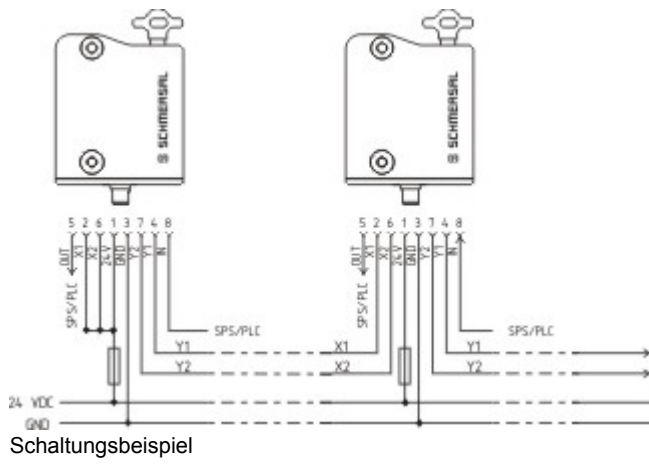
Maßzeichnung (Grundgerät)



Maßzeichnung (Sonstige)



Polbild



## Systemkomponenten

### Betätiger



101218025 - AZ/AZM300-B1

- 3 verschiedene Betätigungsrichtungen

### Zubehör



103002891 - MS-AZ/AZM300-B1-1



103003172 - MP-AZ/AZM300-1

K.A. Schmersal GmbH & Co. KG, Möddinghofe 30, D-42279 Wuppertal

Die genannten Daten und Angaben wurden sorgfältig geprüft. Technische Änderungen und Irrtümer vorbehalten.

Generiert am 30.10.2018 - 13:38:47h Kasbase 3.3.0.F.64I