

Produktdatenblatt

Art. Nr. 58.516.9055.0

Schutzleiterklemme WT 16 PE

 Schutzleiterklemme mit Schraubanschluss für die Montage auf TS 35, Nennquerschnitt: 16 mm², Baubreite: 12 mm, Farbe: grün-gelb


Art. Nr.	58.516.9055.0
EAN	4049088164347
Bestelleinheit	50 Stück

Zulassungen

Technische Daten
Allgemein

Nennquerschnitt	16 mm ²
Farbe	grün-gelb
Anzahl der Etagen	1
Anzahl der Klemmstellen je Etage	2
Breite/Rastermaß	12 mm
Isoliergehäuse	PA666
Brennbarkeitsklasse des Isolierstoffs nach UL 94	V0
Montageart	Hutschiene
Reihenklemmen für Installationsverteiler	ja

Technische Daten

Bemessungsspannung	1000 V
Bemessungsstoßspannung	8 kV
Verschmutzungsgrad	3
Abschlussplatte erforderlich	ja
Isolierstoffart	Thermoplast
Länge	58 mm

Anschlussdaten

Anschlussart 1	Schraubanschluss
Anschlussart 2	Schraubanschluss
Minimaler Querschnitt eindrätig	1,5 mm ²
Maximaler Querschnitt eindrätig	16 mm ²
Minimaler Querschnitt feindrätig	4 mm ²
Maximaler Querschnitt feindrätig	25 mm ²
Minimaler Querschnitt mehrdrätig	16 mm ²
Maximaler Querschnitt mehrdrätig	25 mm ²

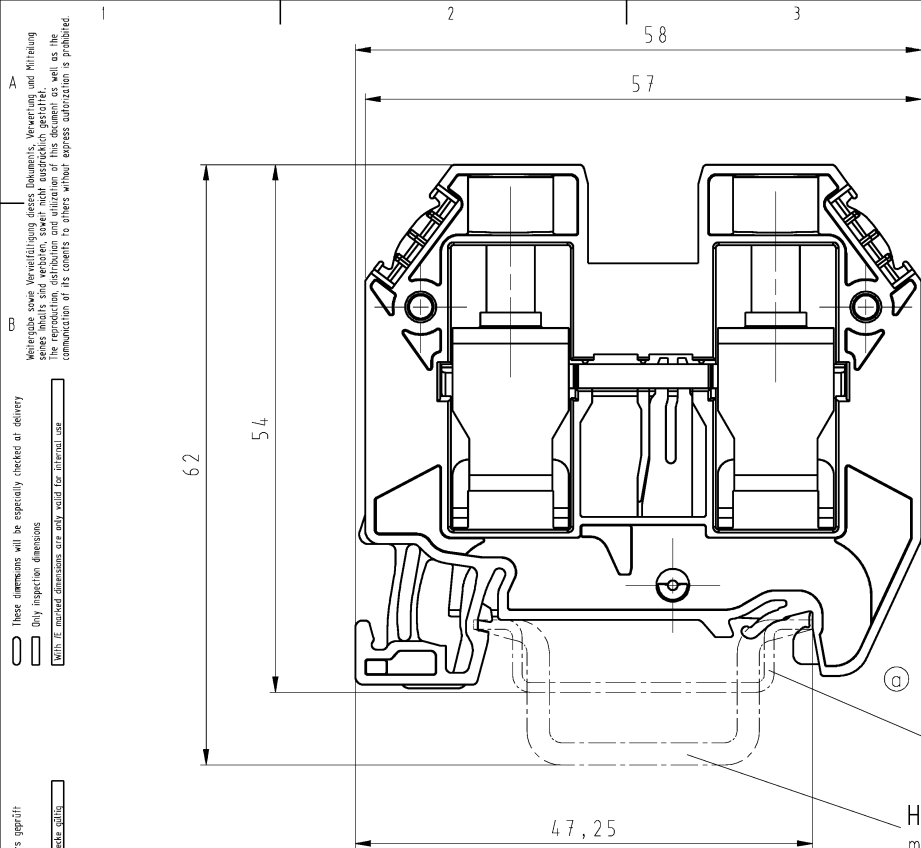
Min. Leiterquerschnitt flexibel (feindrätig) mit Aderendhülse	1,5 mm ²
Max. Leiterquerschnitt flexibel (feindrätig) mit Aderendhülse	16 mm ²
Abisolierlänge	15 mm
Anzugsdrehmoment Leiterbefestigung	2 Nm

Technische Daten UL/CSA

Querschnitt UL	14-4 AWG
Spannung UL	600 V
Querschnitt CSA	14-4 AWG
Spannung CSA	600 V

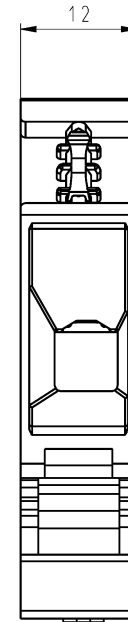
Zubehör

Art. Nr.	Typ	Beschreibung
Z7.284.4227.0	Verbindungsstecker IVBWK 16- 2	Isolierter Verbindungsstecker für Reihenklammern Typ WK... , 2 -polig
98.300.0000.0	Tragschiene TS 35x7,5 UNPERF - l:2000mm	Tragschiene TS 35, ungelocht, Höhe 7,5 mm, Länge 2 m, Material Stahl, verzinkt und passiviert
98.300.1000.0	Tragschiene TS 35x7,5 PERF 15mm - l:2000mm	Tragschiene TS 35, gelocht, Höhe 7,5 mm, Länge 2 m, Material Stahl, verzinkt und passiviert
98.300.1800.0	Tragschiene TS 35x7,5 PERF 18mm - l:2000mm	Tragschiene TS 35, gelocht, Höhe 7,5 mm, Länge 2 m, Material Stahl, verzinkt und passiviert
98.300.1900.0	Tragschiene TS 35x7,5 PERF 25mm - l:2000mm	Tragschiene TS 35, gelocht, Höhe 7,5 mm, Länge 2 m, Material Stahl, verzinkt und passiviert
98.360.0000.0	Tragschiene TS 35x15-2,3 UNPERF - l:2000mm	Tragschiene TS 35, ungelocht, Höhe 15 mm, Länge 2 m, Material Stahl, verzinkt und passiviert
98.360.0004.0	Tragschiene TS 35x15-2,3 UNPERF FZN - l:2000mm	Tragschiene TS 35, ungelocht, Höhe 15 mm, Länge 2 m, Material Stahl, feuerverzinkt
98.370.0000.0	Tragschiene TS 35x15 UNPERF - l:2000mm	Tragschiene TS 35, ungelocht, Höhe 15 mm, Länge 2 m, Material Stahl, verzinkt und chromatiert
98.370.1000.0	Tragschiene TS 35x15 PERF 15mm - l:2000mm	Tragschiene TS 35, gelocht, Höhe 15 mm, Länge 2 m, Material Stahl, verzinkt und passiviert
98.380.0000.0	Tragschiene TS 35x15-2,3 UNPERF CU - l:2000mm	Tragschiene TS 35, ungelocht, Höhe 15 mm, Länge 2 m, Material Kupfer
07.313.2755.0	Abschlussplatte AP WT 16 GR	Abschlussplatte für Reihenklammern Typ WT 16..., Farbe: grau
07.313.2855.0	Trennwand TW WT 4... GR	Trennwand für Reihenklammern Typ WT 16, Farbe:grau
04.242.6053.0	Bezeichnungsschilderstreifen 9705 A / 6 / 10	Bezeichnungsschilderstreifen für Reihenklammern Typ 9700 A / 6..., 10 Schilder pro Streifen, Farbe: weiß, unbeschriftet, beschriftbar mit Wieplot-Plotter

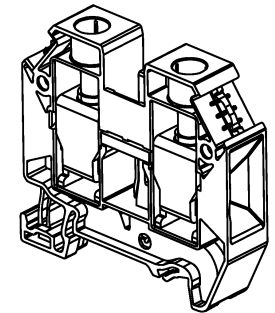


Hutschiene EN 60715-35x7,5
mounting rail EN 60715-35x7,5

Hutschiene EN 60715-35x15
mounting rail EN 60715-35x15

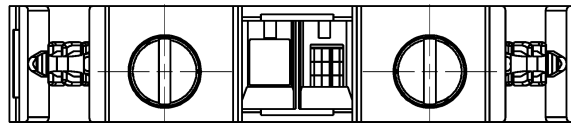


M/scale 1:1



* = spezielle Verpackung / special package

Teile-Nr. part-no.	Farbe color
58.516.9055.0	grün/gelb (marmoriert)
* 58.516.9095.0	green/yellow (marmorated)



Freitoleranz nach General tolerance		CAD - Zeichnung, keine manuellen Änderungen CAD - drawing, no manual modifications allowed		1. Verwendung: First Use:		Blatt: 1 von Sheet: of 1	
Werkstoff / Material		Tag/Date		Name		Zeichnung Nr. / Drawing No.	
Maßstab / Scale		gezeichnet drawn		21.01.2013		Eller	
2:1		geprüft checked				58.516.9055.001K	
Vol. mm³		DfL/Srf. mm²		Ersatz für / Replacement for:		Maße in mm / Dimensions are in mm	
a		02.05.2017		Type		Bennennung/Titel	
Index		Datum / Blatt Date / Sheet		www.wieland		Schutzleiterklemme protective conductor terminal	
Änderung / Revision		www.wieland-electric.com		WT 16 PE		Schutzleiterklemme protective conductor terminal	

A
Weitergabe sowie Verweiligung dieses Dokuments, Wertung und Mitführung
seiner Inhalte sind verboten, soweit nicht ausdrücklich gestattet.
Combination of its contents to others without express authorization is prohibited.

B
These dimensions will be especially checked at delivery.
Only inspection dimensions.
With IE marked dimensions are only valid for internal use.

C
Diese Maße werden bei Abnahme besonders geprüft.
Ausstellung: Prüfmäß.
Mit IE gekennzeichnete Maße sind nur für interne Zwecke gültig.

F