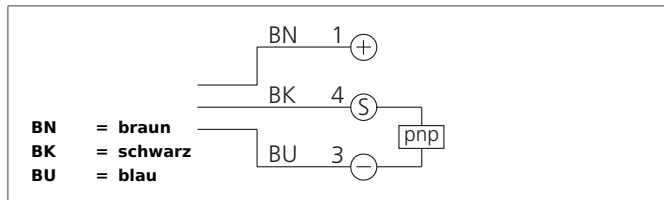


MZET 25 PSK-K-TSSL

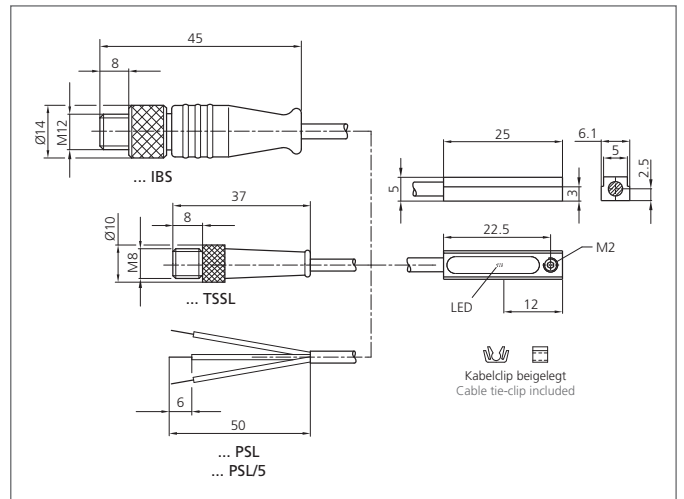
Zylindersensor

- Für Pneumatikzylinder mit T-Nut
- Metallgehäuse
- Vollelektronisch
- Hohe Reproduzierbarkeit
- Hohe Schutzart
- Zubehör für Montage an Rund-, Zugstangen- und Profizylindern erhältlich



Sicherheitshinweis

Diese Geräte sind nicht zulässig für Sicherheitsanwendungen, insbesondere bei denen die Sicherheit von Personen von der Gerätefunktion abhängig ist. Der Einsatz der Geräte muss durch Fachpersonal erfolgen.



TECHNISCHE DATEN (typ.)		+20°C, 24V DC
Zylindernut		T-Nut, seitliches Einschieben in die Nut
Befestigung		Klemmschraube, Innensechskant SW 1,5 mm
Strombelastbarkeit		200 mA, kurzschlussfest, verpolgeschützt
Betriebsspannung		10 ... 30 V DC
Eigenstromaufnahme		10 mA
Schaltausgang		pnp, 200 mA, NO, kurzschlussfest
Schaltleistung		6 W max. (30 V, 200 mA)
Anzeige		LED: gelb - Ausgangssignal
Spannungsfall		2,0 V
Schaltfrequenz		1.000 Hz
Reproduzierbarkeit		0,1 mm
Umgebungstemperatur		-25 ... +70 °C
Isolationsspannungsfestigkeit		500 V
Schutzart		IP 68, (Gerät und Kabel), IP 67, (Anschlussstecker)
Schutzklasse		III, Betrieb an Schutzkleinspannung
Gehäusematerial		Zinkdruckguss
Anschluss		Kabel PUR, Stecker, M8, 300 mm
Anschlusskabel		TK ...