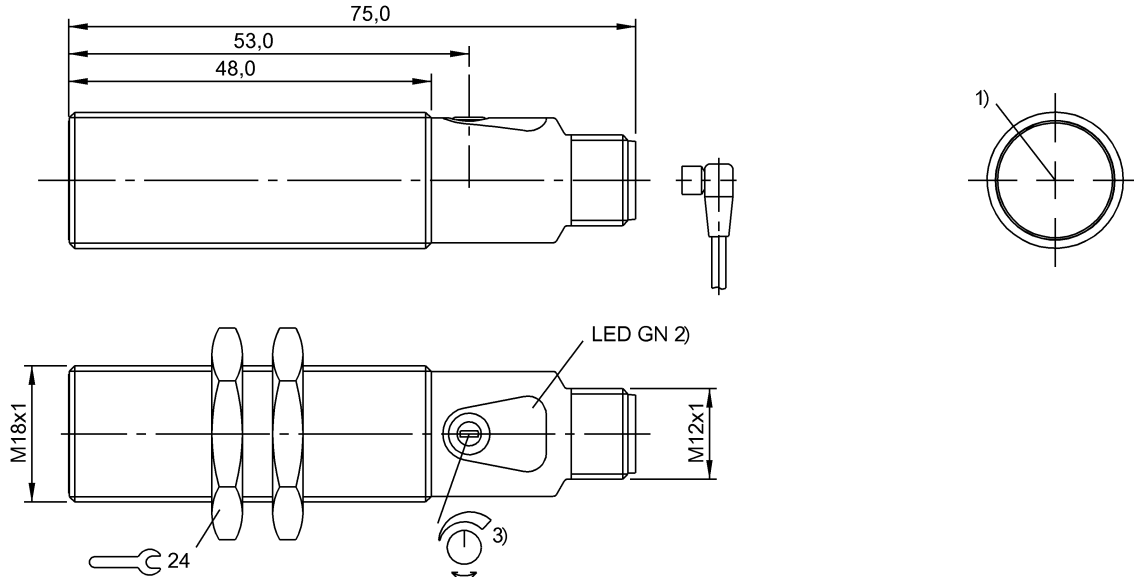


BOS 18M-X-RS20-S4
Bestellcode: BOS01C0

LED-Rotlicht
 DC, Gleichspannung

BALLUFF
 sensors worldwide

Einweglichtschranke
 Baureihe 18M
 Arbeitsbereich: 0...20 m



1) Optische Achse, 2) Betriebsspannung, 3) Sn

Kenndaten

Betriebsspannung	10...30 V DC
Anschluss	Steckverbinder, M12x1-S04
Anzeige	Betriebsspannung - LED GN
Einstellmöglichkeit	Schaltabstand (Sn)
Einsteller	Potentiometer 270° (1x)
Referenzempfänger	BOS 18M-PS-RE20-S4
Verpolungssicher	ja
Vertauschmögl. geschützt	ja
Schutzart nach IEC 60529	IP67
Schutzklasse	II

Optische Daten

Funktionsprinzip optisch	Sender
Lichtart	LED-Rotlicht
Wellenlänge	626 nm
LED-Gruppe nach IEC 62471	Risikogruppe 1

Elektrische Daten

Bemessungsbetriebsspannung Ue DC	24,0 V
Bem.-Isolationsspannung Ui	75 V DC
Restwelligkeit max. (% von Ue)	15 %
Leerlaufstrom max. Io bei Ue	30 mA

Mechanische Daten

Steckerart	M12x1-S04
Schockbeanspruchung	Halbsinus, 30gn, 11ms, 3x6
Schwingbeanspruchung	10-55 Hz, 0,5mm Ampl., 3x30min
Umgebungstemperatur	-5...55 °C
Verschmutzungsgrad	3
Werkstoff aktive Fläche	Glas
Werkstoff Gehäuse	Messing
Oberflächenschutz	vernickelt
Befestigungsart	Mutter M18x1
Oberflächenschutz Kontakte	vergoldet
Bauform	Zylinder, Optik gerade
Betätigungsbereich Ro	0...20 m
Reichweite Sn	Sn = 20 m, einstellbar

Grunddaten

Grundnorm	IEC 60947-5-2
Mit Steckverbinder z.B. BKS-S 20-... ist Gesamtlänge = Schalterlänge + 18 mm.	

Zubehör separat bestellen.

Weitere Informationen: siehe Betriebsanleitung.



Begriffserklärungen siehe Hauptkatalog.

BOS 18M-X-RS20-S4
Bestellcode: BOS01C0

Einweglichtschranke
Baureihe 18M
Arbeitsbereich: 0...20 m

LED-Rotlicht
DC, Gleichspannung

BALLUFF
sensors worldwide

Änderungen vorbehalten.

