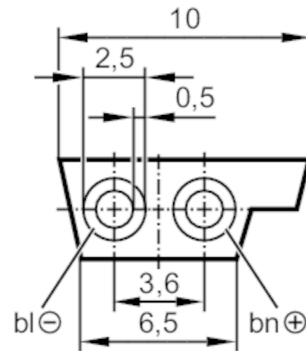


E74310



AS-Interface Flachkabel

Flat cable 100 m Process bk



Einsatzbereich

Ausführung	zur Anwendung von Durchdringungstechnik
Applikation	Lebensmittelindustrie; Externe 24 V Spannungseinspeisung

Elektrische Daten

Betriebsspannung [V]	24 DC; (Spitzenspannung 300 V; Prüfspannung: 2000 V AC)
----------------------	---

Umgebungsbedingungen

Umgebungstemperatur [°C]	-40...105
Schutzart	IP 67

Mechanische Daten

Gewicht [g]	6791
-------------	------

Bemerkungen

Bemerkungen	100 m Lieferform Ring
Verpackungseinheit	100 m

Elektrischer Anschluss

Kabel: 100 m, TPE-PVC Mischung, schwarz; 2 x 1,5 mm²