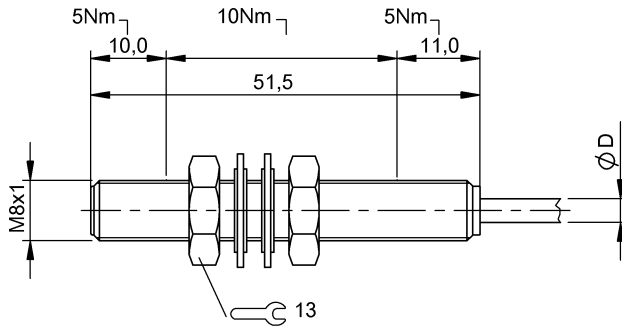


BAW M08EI-UAD15B-BP03
Bestellcode: BAW000T

Induktiver Abstandssensor
M8
bündig

Kabel, 3m, PUR
PNP / Analog, Spg. fallend bei Annäherung

BALLUFF
sensors worldwide



Kenndaten

Bemessungsschaltabstand S_n	1 mm
Betriebsspannung	15...30 V DC
Betriebsspannungsanzeige	nein
Justieranzeige	nein
Kurzschlusschutz	ja
Verpolungssicher	ja
Vertauschmögl. geschützt	ja

Elektrische Daten

Elektrische Ausführung	DC, Gleichspannung
Bemessungsbetriebsspannung U_e DC	24
Restwelligkeit max. (% von U_e)	15
Bemessungsfrequenz Netz	DC
Bem.-Isolationsspannung U_i	250 AC
Leerlaufstrom max. I_o bei U_e	8 mA
Schaltfunktion	Spg. fallend bei Annäherung
Schaltausgang	PNP / Analog
Ausgangsspannung bei SI min.	0 V
Ausgangsspannung bei SI max.	10 V
Ausgangsspannung bei Se	5 V
Steigung U	10 V/mm
Grenzfrequenz -3dB	1000 Hz

Mechanische Daten

Bemessungsabstand S_e	1 mm
Linearitätsbereich	0,5...1,5 mm
Kabelkurzbezeichnung	Li9Y11Y-O
Leiterquerschnitt	0,14 mm ²
Anzahl der Leiter	3

Werkstoff Gehäuse	Stahl nichtrostend
Werkstoff aktive Fläche	PBT
Werkstoff Kabelmantel	PUR
Kabeldurchmesser D max.	3
Reaktionszeit	0,5 ms
Messgeschwindigkeit max.	20 m/s
Umgebungstemperatur	-10...70 °C
Opt. Arbeitstemperatur min.	10 °C
Opt. Arbeitstemperatur max.	50 °C
Temp.-Drift max. vom Endwert	±5,0 %
Temperaturkoeffizient min.	-0,5 µm/K
Temperaturkoeffizient max.	-2,0 µm/K
Temperaturkoeffizient typ.	-1,0 µm/K
Wiederholgenauigkeit nach BWN	±8,0 µm
Wiederholgen. R vom Endw. max.	3
Anzugsdrehmoment	5 Nm / 10 Nm

Grunddaten

Grundnorm	BWN PR 44
	IEC 60947-5-2
	IEC 60947-5-7
Schutzart nach IEC 60529	IP67
Schutzklasse	II
Verschmutzungsgrad	3
Schockbeanspruchung	Schock Halbsinus 30 gn, 11 ms
Schwingbeanspruchung	55 Hz, 1 mm Ampl., 3x30 min

Bemerkungen

Werte bezogen auf axiale Annäherung von St 37. Für andere Werkstoffe gelten Korrekturfaktoren.



Begriffserklärungen siehe Hauptkatalog.

BAW M08EI-UAD15B-BP03
Bestellcode: BAW000T

Induktiver Abstandssensor
M8
bündig

Kabel, 3m, PUR
PNP / Analog, Spg. fallend bei Annäherung

BALLUFF
sensors worldwide

Änderungen vorbehalten.

