

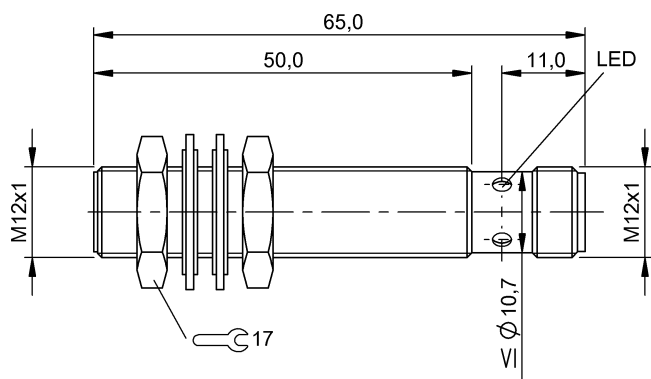
BES M12MI-NSC20B-S04G
Bestellcode: BES0054

Induktiver Sensor
M12x65 mm
Globalprox

DC, Gleichspannung
NPN/Schließer (NO)
Sn = 2 mm
bündig

BALLUFF

sensors worldwide



Kenndaten

Realschaltabstand Sr	2 mm
Toleranz Sr	±10 %
Gesicherter Schaltabstand Sa	1,6 mm
Hysterese H max. (in % von Sr)	15 %
Wiederholg. R max. (% v. Sr)	5 %
Umgebungstemperatur	-25...70 °C
Temp.-Drift max. (% von Sr)	10 %
Schaltfrequenz f max.	1200 Hz
Bereitschaftsverzug tv max.	30 ms
Gebrauchskategorie	DC 13
Funktionsanzeige	ja
Betriebsspannungsanzeige	nein
Kurzschlusschutz	ja
Schutzart nach IEC 60529	IP68 nach BWN Pr 20
Schutzklasse	II
Verpolungssicher	ja
Vertauschmögl. geschützt	ja

Elektrische Daten

Betriebsspannung	
Bemessungsbetriebsspannung Ue DC	24 V
Restwelligkeit max. (% von Ue)	15 %
Spannungsfall statisch max.	2,5 V
Bem.-Isolationsspannung Ui	250 AC V
Bemessungsbetriebsstrom Ie	200 mA
Leerlaufstrom Io bedämpft	15 mA

Leerlaufstrom Io unbedämpft	6 mA
Reststrom Ir max.	20 µA
Kleinster Betriebsstrom Im	0 mA
Bemessungskurzschlussstrom	100 A
Ausgangswiderstand Ra	3,3k + D + LED
Lastkapazität max. (bei Ue)	1 µF
Funktionsprinzip	induktiv

Mechanische Daten

Werkstoff Gehäuse	CuZn
Oberflächenschutz	vernickelt
Werkstoff aktive Fläche	PA 12
Anzugsdrehmoment	15 Nm
Befestigungslänge	50 mm
Anschlussart	Steckverbinder
Steckerart	M12x1-S04
Schockbeanspruchung	Schock, Halbsinus, 30 gn, 11ms
Schwingbeanspruchung	55 Hz, 1 mm Ampl., 3x30 min
Verschmutzungsgrad	3

Grunddaten

Grundnorm	IEC 60947-5-2
-----------	---------------

Bemerkungen

Nach Beseitigung der Überlast ist der Sensor wieder funktionsfähig.
Mit Steckverbinder z.B. BKS-S 20-... ist Gesamtlänge = Schalterlänge + 18 mm.



Begriffserklärungen siehe Hauptkatalog.

Änderungen vorbehalten.

BES M12MI-NSC20B-S04G
Bestellcode: BES0054

Induktiver Sensor
M12x65 mm
Globalprox

DC, Gleichspannung
NPN/Schließer (NO)
Sn = 2 mm
bündig

BALLUFF
sensors worldwide

