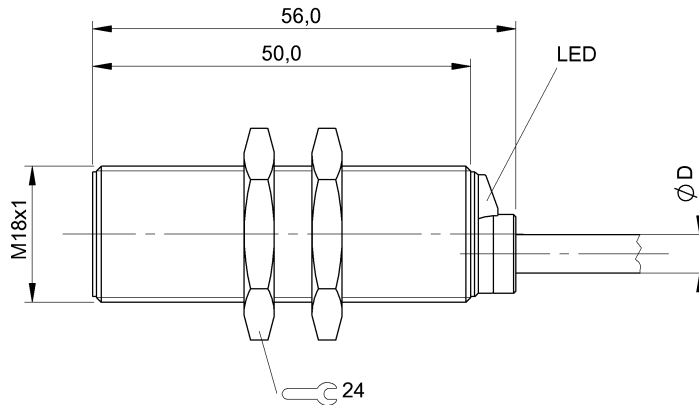


BES M18MI-PSC50B-BP03
Bestellcode: BES0080

Induktiver Sensor
M18x56 mm
Globalprox

DC, Gleichspannung
PNP/Schließer (NO)
Sn = 5 mm
bündig

BALLUFF
sensors worldwide



Kenndaten

Realschaltabstand Sr	5 mm
Toleranz Sr	±10 %
Gesicherter Schaltabstand Sa	4 mm
Hysterese H max. (in % von Sr)	15 %
Wiederholg. R max. (% v. Sr)	5 %
Umgebungstemperatur	-25...70 °C
Temp.-Drift max. (% von Sr)	10 %
Schaltfrequenz f max.	700 Hz
Bereitschaftsverzug tv max.	30 ms
Gebrauchskategorie	DC 13
Funktionsanzeige	ja
Betriebsspannungsanzeige	nein
Kurzschlusschutz	ja
Schutzart nach IEC 60529	IP68 nach BWN Pr 20
Schutzklasse	II
Verpolungssicher	ja
Vertauschmögl. geschützt	ja

Elektrische Daten

Betriebsspannung	
Bemessungsbetriebsspannung Ue DC	24 V
Restwelligkeit max. (% von Ue)	15 %
Spannungsfall statisch max.	2,5 V
Bem.-Isolationsspannung Ui	250 AC V
Bemessungsbetriebsstrom Ie	200 mA
Leerlaufstrom Io bedämpft	15 mA
Leerlaufstrom Io unbedämpft	6 mA
Reststrom Ir max.	20 µA

Kleinster Betriebsstrom Im	0 mA
Bemessungskurzschlussstrom	100 A
Ausgangswiderstand Ra	3,3k + D + LED
Lastkapazität max. (bei Ue)	1 µF
Funktionsprinzip	induktiv

Mechanische Daten

Werkstoff Gehäuse	CuZn
Oberflächenschutz	vernickelt
Werkstoff aktive Fläche	PA 12
Anzugsdrehmoment	35 Nm
Befestigungslänge	50 mm
Anschlussart	Kabel
Werkstoff Kabelmantel	TPU
Kabeldurchmesser D max.	4,6 mm
Kabelkurzbezeichnung	Li9Y11Y-O
Kabellänge	3 m
Anzahl der Leiter	3
Leiterquerschnitt	0,34 mm ²
Schockbeanspruchung	30 gn, 11 ms, 3x12 Schocks
Schwingbeanspruchung	10-2000 Hz, 1 mm, 30 gn, 3x5 h
Verschmutzungsgrad	3
Dauerschockbeanspruchung	Halbsinus, 100gn, 2ms, 3x8000

Grunddaten

Grundnorm	IEC 60947-5-2
-----------	---------------

Bemerkungen

Nach Beseitigung der Überlast ist der Sensor wieder funktionsfähig.



Begriffserklärungen siehe Hauptkatalog.

BES M18MI-PSC50B-BP03
Bestellcode: BES0080

Induktiver Sensor
M18x56 mm
Globalprox

DC, Gleichspannung
PNP/Schließer (NO)
Sn = 5 mm
bündig

BALLUFF
sensors worldwide

Änderungen vorbehalten.

