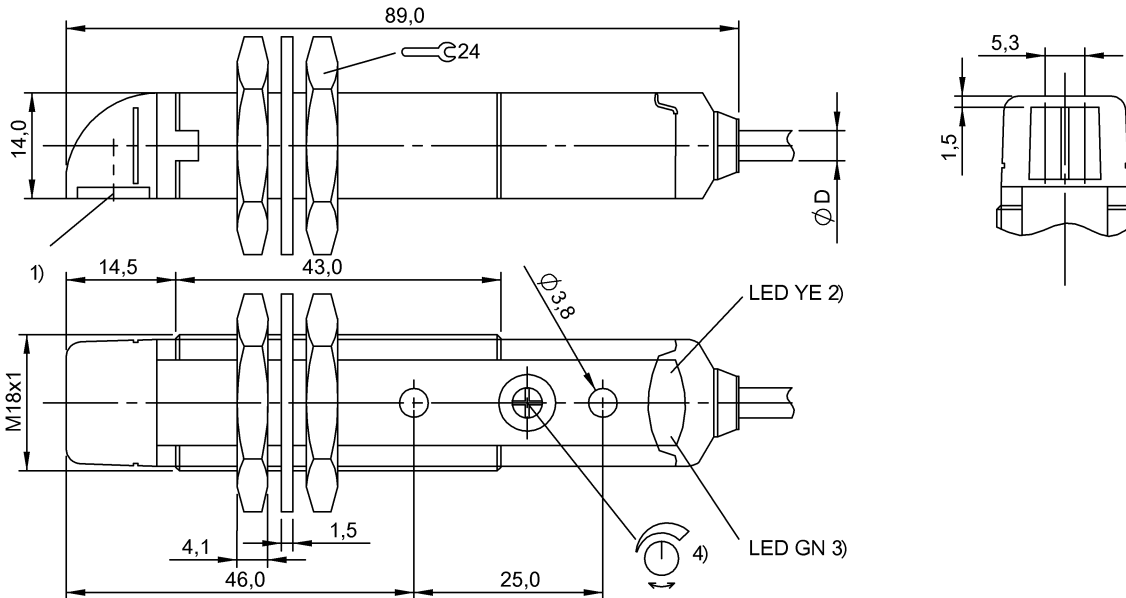
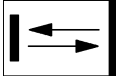


BOS 18KW-PA-1PD-C-02
Bestellcode: BOS00LR

Lichttaster
Baureihe 18KW
Arbeitsbereich: bis 400 mm

PNP (2x), Schließer-Öffner
Infrarot
DC, Gleichspannung

BALLUFF
sensors worldwide



1) Optische Achse, 2) Ausgangsfunktion, 3) Stabilität, 4) Sn

Kenndaten

Schutzart nach IEC 60529	IP67
Schutzklasse	II
Kurzschlusschutz	ja
Verpolungssicher	ja
Anzeige	Stabilität - LED GN
Einstellmöglichkeit	Schaltabstand (Sn)
Einsteller	Potentiometer 270° (1x)
Schaltfrequenz f max.	1000 Hz

Optische Daten

Funktionsprinzip optisch	Lichttaster, energetisch
Schaltfunktion optisch	NO hellschalt. - NC dunkelsch.
Lichtart	Infrarot
Wellenlänge	880 nm
Fremdlicht max.	5.000 Lux

Elektrische Daten

Betriebsspannung	10...30 V DC
Bemessungsbetriebsspannung Ue DC	24 V
Bemessungsbetriebsstrom Ie	100 mA
Bem.-Isolationsspannung Ui	75 V DC
Restwelligkeit max. (% von Ue)	8 %
Schaltausgang	PNP (2x)
Schaltfunktion	Schließer-Öffner
Ausschaltverzug toff max.	0,5 ms
Einschaltverzug ton max.	0,5 ms
Leerlaufstrom max. Io bei Ue	35 mA
Spannungsfall Ud max. (bei Ie)	2 V

Mechanische Daten

Anzahl der Leiter	4
Kabellänge	2 m
Leiterquerschnitt	0,14 mm ²
Realschaltabstand Sr	400 mm
Schockbeanspruchung	Halbsinus, 30gn, 11ms, 3x6
Schwingbeanspruchung	10-55 Hz, 0,5mm Ampl., 3x30min
Umgebungstemperatur	-25...55 °C
Werkstoff aktive Fläche	PMMA
Werkstoff Gehäuse	PBT
Werkstoff Kabelmantel	PVC
Kabeldurchmesser D max.	4 mm
Befestigungsart	Mutter M18x1 Schraube M3
Bauform	Zylinder flach, Optik 90°
Erfassungsbereich Sd	0...400 mm
Strahlcharakteristik	divergent
Reichweite Sn	Sn = 400 mm, einstellbar
Mindestschaltabstand	0 mm

Grunddaten

Anschluss	Kabel, 2m, PVC
Grundnorm	IEC 60947-5-2
Nach Beseitigung der Überlast ist der Sensor wieder funktionsfähig.	
Referenzobjekt (Messplatte): Graukarte, 200 x 200, 90 % Remission, axiale Annäherung.	
Weitere Informationen: siehe Betriebsanleitung.	
Zubehör separat bestellen.	

BOS 18KW-PA-1PD-C-02
Bestellcode: BOS00LR

Lichttaster
Baureihe 18KW
Arbeitsbereich: bis 400 mm

PNP (2x), Schließer-Öffner
Infrarot
DC, Gleichspannung

BALLUFF
sensors worldwide



Begriffserklärungen siehe Hauptkatalog.

Änderungen vorbehalten.

