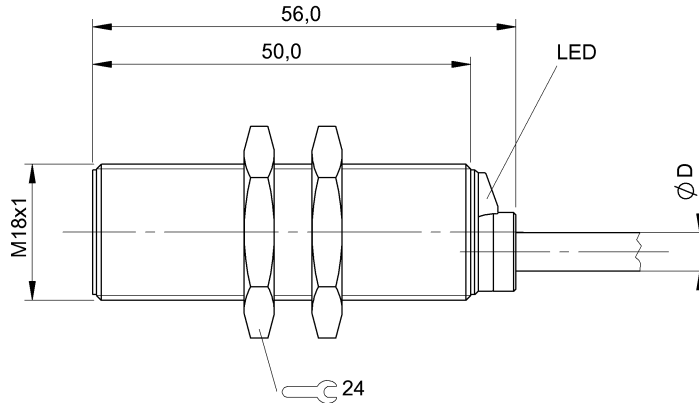


BES M18MI-PSC50B-BV10
Bestellcode: BES0085

Induktiver Sensor
 GLOBAL
 M18x1 x 56,0 mm

DC, Gleichspannung
 PNP / Schließer (NO)
 Sn = 5,00 mm
 bündig

BALLUFF
 sensors worldwide



Kenndaten

Realschaltabstand Sr	5,00 mm
Toleranz Sr	±10 %
Gesicherter Schaltabstand Sa	4,00 mm
Hysterese H max. (in % von Sr)	15,0 %
Wiederholg. R max. (% v. Sr)	5,0 %
Umgebungstemperatur Ta min.	-25 °C
Umgebungstemperatur Ta max.	70 °C
Temp.-Drift max. (% von Sr)	10 %
Schaltfrequenz f max. (bei Ue)	700 Hz
Bereitschaftsverzug tv max.	30 ms
Gebrauchskategorie	DC 13
Funktionsanzeige	ja
Betriebsspannungsanzeige	nein

Elektrische Daten

Bem.-Betriebsspannung Ue DC	24,0 V
Betriebsspannung UB min. DC	12,0 V
Betriebsspannung UB max. DC	30,0 V
Restwelligkeit max. (% von Ue)	15 %
Spannungsfall statisch max.	2,5 V
Bem.-Isolationsspannung Ui	250 AC
Bemessungsbetriebsstrom Ie	200 mA
Kleinster Betriebsstrom Im	0 mA
Leerlaufstrom Io bedämpft max.	15,0 mA
Leerlaufstrom Io unbed. max.	6,0 mA
Reststrom Ir max.	20 µA
Kurzschlusschutz	ja
Vertauschmögl. geschützt	ja
Verpolungssicher	ja
Bemessungskurzschlussstrom	100 A

Ausgangswiderstand Ra
 Lastkapazität max. (bei Ue)

3,3k + D + LED
 1,000 µF

Mechanische Daten

Werkstoff Gehäuse	CuZn
Oberflächenschutz	vernickelt
Anzugsdrehmoment	35 Nm
Werkstoff aktive Fläche	PA 12
Befestigungslänge	50,0 mm
Anschlussart	Kabel
Werkstoff Kabelmantel	PVC
Kabeldurchmesser D max.	4,6 mm
Kabelkurzbezeichnung	LiY-Y-O
Kabellänge	10,00 m
Anzahl der Leiter	3
Leiterquerschnitt	0,34 mm ²
Schutzart nach IEC 60529	IP68 nach BWN Pr 20
Schutzklasse	II
Schockbeanspruchung	30 gn, 11 ms, 3x12 Schocks
Dauerschockbeanspruchung	Halbsinus, 100gn, 2ms, 3x8000
Schwingbeanspruchung	10-2000 Hz, 1 mm, 30 gn, 3x5 h
Verschmutzungsgrad	3

Zulassung

Zulassungen / Konformität	CE cULus
---------------------------	-------------

Bemerkungen

Nach Beseitigung der Überlast ist der Sensor wieder funktionsfähig.
 Grundnorm IEC 60947-5-2



000000115358/126957/20121217

BES M18MI-PSC50B-BV10
Bestellcode: BES0085

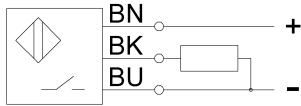
Induktiver Sensor
GLOBAL
M18x1 x 56,0 mm

DC, Gleichspannung
PNP / Schließer (NO)
Sn = 5,00 mm
bündig

BALLUFF
sensors worldwide

Begriffserklärungen siehe Hauptkatalog

Änderungen vorbehalten.



000000115358/126957/20121217