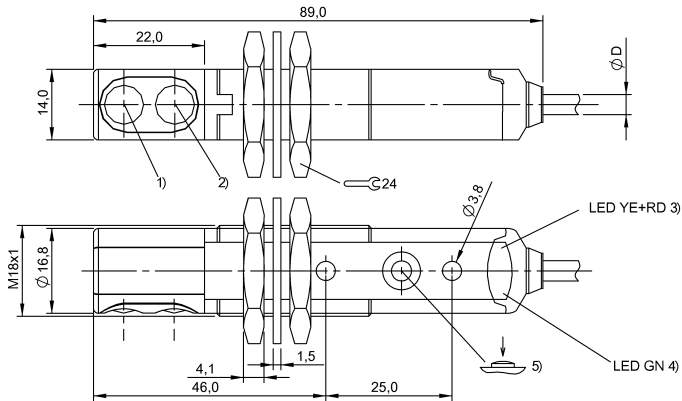
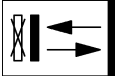


BOS 18KW-PA-1HA-C-02
Bestellcode: BOS00LF

Lichttaster
 Baureihe 18KW
 Arbeitsbereich: 50-100 mm

PNP (2x), antivalent
 LED-Rotlicht
 DC, Gleichspannung

BALLUFF
 sensors worldwide



1) Optische Achse Sender, 2) Optische Achse Empfänger, 3) Ausgangsfunktion, 4) Stabilität/Fehler, 5) Sn

Kenndaten

| | |
|--------------------------|---------------------|
| Schutzart nach IEC 60529 | IP67 |
| Schutzklasse | II |
| Kurzschlusschutz | ja |
| Verpolungssicher | ja |
| Anzeige | Stabilität - LED GN |
| Einstellmöglichkeit | Schaltabstand (Sn) |
| Einsteller | Taste (1x) |
| Schaltfrequenz f max. | 500 Hz |

Optische Daten

| | |
|--------------------------|------------------------------|
| Funktionsprinzip optisch | Lichttaster, Triangulation |
| Schaltfunktion optisch | NO/NC: hell-/dunkelschaltend |
| Lichtfleckgröße, typisch | Ø10 mm bei 100 mm |
| Lichtart | LED-Rotlicht |
| Wellenlänge | 630 nm |
| Fremdlicht max. | 5.000 Lux |
| Optische Besonderheit | Hintergrundaussblendung |

Elektrische Daten

| | |
|----------------------------------|------------------|
| Betriebsspannung | 10...30 V DC |
| Bemessungsbetriebsspannung Ue DC | 24 V |
| Bemessungsbetriebsstrom Ie | 100 mA |
| Bem.-Isolationsspannung Ui | 75 V DC |
| Gebrauchskategorie | DC 13 |
| Restwelligkeit max. (% von Ue) | 8 % |
| Schaltausgang | PNP (2x) |
| Schaltfunktion | Schließer/Öffner |
| Ausschaltverzug toff max. | 1 ms |
| Einschaltverzug ton max. | 1 ms |
| Leerlaufstrom max. Io bei Ue | 30 mA |

Spannungsfall Ud max. (bei Ie) 2 V

Mechanische Daten

| | |
|-------------------------|--------------------------------|
| Anzahl der Leiter | 4 |
| Kabellänge | 2 m |
| Leiterquerschnitt | 0,14 mm ² |
| Realschaltabstand Sr | 100 mm |
| Schockbeanspruchung | Halbsinus, 30gn, 11ms, 3x6 |
| Schwingbeanspruchung | 10-55 Hz, 0,5mm Ampl., 3x30min |
| Umgebungstemperatur | -25...55 °C |
| Werkstoff aktive Fläche | PMMA |
| Werkstoff Gehäuse | PBT |
| Werkstoff Kabelmantel | PVC |
| Kabeldurchmesser D max. | 4 mm |
| Befestigungsart | Mutter M18x1 |
| Bauform | Schraube M3 |
| Erfassungsbereich Sd | Zylinder flach, Optik 90° |
| Reichweite Sn | 50...100 mm |
| Mindestschaltabstand | Sn = 100 mm, einstellbar |
| | 50 mm |

Grunddaten

| | |
|--|----------------|
| Anschluss | Kabel, 2m, PVC |
| Grundnorm | IEC 60947-5-2 |
| Nach Beseitigung der Überlast ist der Sensor wieder funktionsfähig. | |
| Referenzobjekt (Messplatte): Graukarte, 100 x 100 90 % Remission, axiale Annäherung. | |
| Weitere Informationen: siehe Betriebsanleitung. | |
| Zubehör separat bestellen. | |
| Taste nicht mit einem spitzen Werkzeug betätigen. | |

BOS 18KW-PA-1HA-C-02
Bestellcode: BOS00LF

Lichttaster
Baureihe 18KW
Arbeitsbereich: 50-100 mm

PNP (2x), antivalent
LED-Rotlicht
DC, Gleichspannung

BALLUFF
sensors worldwide



Begriffserklärungen siehe Hauptkatalog.

Änderungen vorbehalten.

