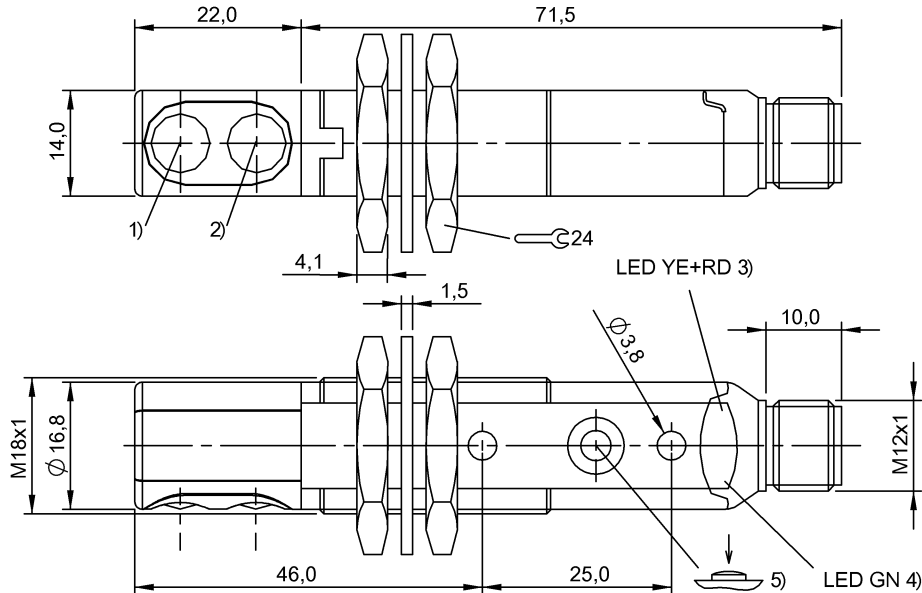
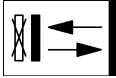


BOS 18KW-PA-1HA-S4-C
Bestellcode: BOS00LH

Lichttaster
 Baureihe 18KW
 Arbeitsbereich: 50-100 mm

PNP (2x), antivalent
 LED-Rotlicht
 DC, Gleichspannung

BALLUFF
 sensors worldwide



1) Optische Achse Sender, 2) Optische Achse Empfänger, 3) Ausgangsfunktion, 4) Stabilität/Fehler, 5) Sn

Kenndaten

Schutzart nach IEC 60529	IP67
Schutzklasse	II
Kurzschlusschutz	ja
Verpolungssicher	ja
Anzeige	Stabilität - LED GN
Einstellmöglichkeit	Schaltabstand (Sn)
Einsteller	Taste (1x)
Schaltfrequenz f max.	500 Hz

Optische Daten

Funktionsprinzip optisch	Lichttaster, Triangulation
Schaltfunktion optisch	NO/NC: hell-/dunkelschaltend
Lichtfleckgröße, typisch	Ø10 mm bei 100 mm
Lichtart	LED-Rotlicht
Wellenlänge	630 nm
Fremdlicht max.	5.000 Lux
Optische Besonderheit	Hintergrundaussblendung

Elektrische Daten

Betriebsspannung	10...30 V DC
Bemessungsbetriebsspannung Ue DC	24 V
Bemessungsbetriebsstrom Ie	100 mA
Bem.-Isolationsspannung Ui	75 V DC
Gebrauchskategorie	DC 13
Restwelligkeit max. (% von Ue)	8 %
Schaltausgang	PNP (2x)
Schaltfunktion	Schließer/Öffner
Ausschaltverzug toff max.	1 ms
Einschaltverzug ton max.	1 ms

Leerlaufstrom max. I ₀ bei U _e	30 mA
Spannungsfall U _d max. (bei I _e)	2 V

Mechanische Daten

Steckerart	M12x1-S04
Realschaltabstand S _r	100 mm
Schockbeanspruchung	Halbsinus, 30gn, 11ms, 3x6
Schwingbeanspruchung	10-55 Hz, 0,5mm Ampl., 3x30min
Umgebungstemperatur	-25...55 °C
Werkstoff aktive Fläche	PMMA
Werkstoff Gehäuse	PBT
Befestigungsart	Mutter M18x1 Schraube M3
Bauform	Zylinder flach, Optik 90°
Erfassungsbereich S _d	50...100 mm
Reichweite S _n	Sn = 100 mm, einstellbar
Mindestschaltabstand	50 mm

Grunddaten

Anschluss	Steckverbinder, M12x1-S04
Grundnorm	IEC 60947-5-2
Nach Beseitigung der Überlast ist der Sensor wieder funktionsfähig.	
Referenzobjekt (Messplatte): Graukarte, 100 x 100 90 % Remission, axiale Annäherung.	
Mit Steckverbinder z.B. BKS-S 20-... ist Gesamtlänge = Schalterlänge + 18 mm.	

Weitere Informationen: siehe Betriebsanleitung.
 Zubehör separat bestellen.
 Taste nicht mit einem spitzen Werkzeug betätigen.

BOS 18KW-PA-1HA-S4-C
Bestellcode: BOS00LH

Lichttaster
Baureihe 18KW
Arbeitsbereich: 50-100 mm

PNP (2x), antivalent
LED-Rotlicht
DC, Gleichspannung

BALLUFF
sensors worldwide



Begriffserklärungen siehe Hauptkatalog.

Änderungen vorbehalten.

