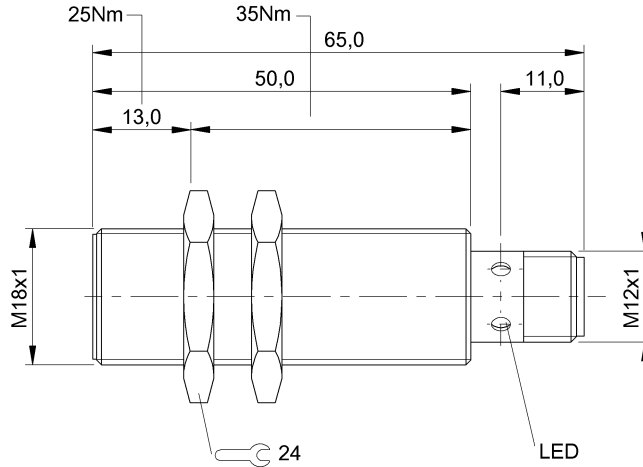


BES M18MI-NOC80B-S04G
Bestellcode: BES0077

Induktiver Sensor
Global
M18x65 mm

DC, Gleichspannung
NPN/Öffner (NC)
Sn = 8 mm
bündig
■ ■

BALLUFF
sensors worldwide



Kenndaten

Gesicherter Schaltabstand Sa	6,4
Realschaltabstand Sr	8,00 mm
Toleranz Sr	±10 %
Hysterese H max. (in % von Sr)	15 %
Wiederholg. R max. (% v. Sr)	5 %
Umgebungstemperatur	-25...70 °C
Temp.-Drift max. (% von Sr)	10 %
Schaltfrequenz f max.	1000 Hz
Bereitschaftsverzug tv max.	15 ms
Gebrauchskategorie	DC 13
Funktionsanzeige	ja
Betriebsspannungsanzeige	nein
Kurzschlusschutz	ja
Verpolungssicher	ja
Vertauschmögl. geschützt	ja
Schutzart nach IEC 60529	IP67
Schutzklasse	II

Elektrische Daten

Betriebsspannung	10...30 V DC
Restwelligkeit max. (% von Ue)	15
Bemessungsbetriebsspannung Ue DC	24,0 V
Spannungsfall statisch max.	2,5 V
Bem.-Isolationsspannung Ui	250 AC
Bemessungsbetriebsstrom Ie	200 mA
Leerlaufstrom Io bedämpft	5 mA

Leerlaufstrom Io unbedämpft	12 mA
Reststrom Ir max.	10 µA
Kleinster Betriebsstrom Im	0 mA
Bemessungskurzschlussstrom	100 A
Ausgangswiderstand Ra	33,0k + D
Lastkapazität max. (bei Ue)	0,5 µF

Mechanische Daten

Anschlussart	Steckverbinder
Steckerart	M12x1-S04
Werkstoff Gehäuse	CuZn
Oberflächenschutz	nickelfrei beschichtet
Werkstoff aktive Fläche	PBT
Befestigungslänge	50 mm
Schockbeanspruchung	Schock, Halbsinus, 30 gn, 11ms
Schwingbeanspruchung	55 Hz, 1 mm Ampl., 3x30 min
Verschmutzungsgrad	3
Anzugsdrehmoment	25 Nm / 35 Nm

Grunddaten

Grundnorm	IEC 60947-5-2
-----------	---------------

Bemerkungen

Nach Beseitigung der Überlast ist der Sensor wieder funktionsfähig.
Bündig einbaubar: siehe Einbauhinweise für induktive Sensoren mit erhöhtem Schaltabstand 825357.
Mit Steckverbinder z.B. BKS-S 20-... ist Gesamtlänge = Schalterlänge +18 mm.



Begriffserklärungen siehe Hauptkatalog.

Änderungen vorbehalten.

Internet : www.balluff.com
Balluff Germany : +49 (0) 7158 173-0, 173-370
Balluff USA : 1-800-543-8390
Balluff China : +86 (0) 21-50 644131

1 (2)
Druckdatum: 15.04.2013
Selektionsdatum: 15.04.2013

BES M18MI-NOC80B-S04G
Bestellcode: BES0077

Induktiver Sensor
Global
M18x65 mm

DC, Gleichspannung
NPN/Öffner (NC)
Sn = 8 mm
bündig
■ ■

BALLUFF

sensors worldwide

