

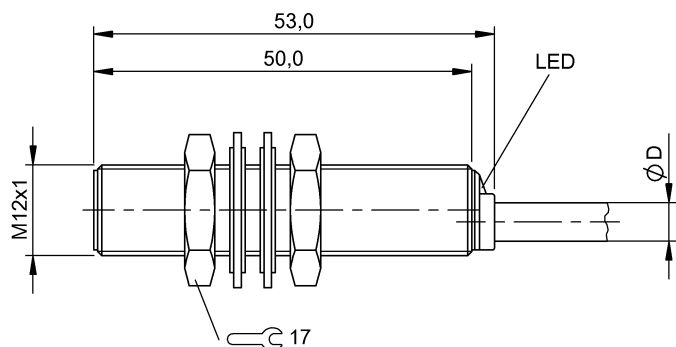
BES M12MI-POC20B-BV05
Bestellcode: BES005E

Induktiver Sensor
M12x53 mm
Globalprox

DC, Gleichspannung
PNP/Öffner (NC)
Sn = 2 mm
bündig

BALLUFF

sensors worldwide



Kenndaten

| | |
|--------------------------------|---------------------|
| Realschaltabstand Sr | 2 mm |
| Toleranz Sr | ±10 % |
| Gesicherter Schaltabstand Sa | 1,6 mm |
| Hysterese H max. (in % von Sr) | 15 % |
| Wiederholg. R max. (% v. Sr) | 5 % |
| Umgebungstemperatur | -25...70 °C |
| Temp.-Drift max. (% von Sr) | 10 % |
| Schaltfrequenz f max. | 1200 Hz |
| Bereitschaftsverzug tv max. | 30 ms |
| Gebrauchskategorie | DC 13 |
| Funktionsanzeige | ja |
| Betriebsspannungsanzeige | nein |
| Kurzschlusschutz | ja |
| Schutzart nach IEC 60529 | IP68 nach BWN Pr 20 |
| Schutzklasse | II |
| Verpolungssicher | ja |
| Vertauschmögl. geschützt | ja |

Elektrische Daten

| | |
|----------------------------------|----------|
| Betriebsspannung | |
| Bemessungsbetriebsspannung Ue DC | 24 V |
| Restwelligkeit max. (% von Ue) | 15 % |
| Spannungsfall statisch max. | 2,5 V |
| Bem.-Isolationsspannung Ui | 250 AC V |
| Bemessungsbetriebsstrom Ie | 200 mA |
| Leerlaufstrom Io bedämpft | 6 mA |
| Leerlaufstrom Io unbedämpft | 15 mA |
| Reststrom Ir max. | 20 µA |

| | |
|-----------------------------|------------|
| Kleinster Betriebsstrom Im | 0 mA |
| Bemessungskurzschlussstrom | 100 A |
| Ausgangswiderstand Ra | 33,0k + 2D |
| Lastkapazität max. (bei Ue) | 1 µF |
| Funktionsprinzip | induktiv |

Mechanische Daten

| | |
|--------------------------|--------------------------------|
| Werkstoff Gehäuse | CuZn |
| Oberflächenschutz | vernickelt |
| Werkstoff aktive Fläche | PA 12 |
| Anzugsdrehmoment | 15 Nm |
| Befestigungslänge | 50 mm |
| Anschlussart | Kabel |
| Werkstoff Kabelmantel | PVC |
| Kabeldurchmesser D max. | 5,1 mm |
| Kabelkurzbezeichnung | LiY-Y-O |
| Kabellänge | 5 m |
| Anzahl der Leiter | 3 |
| Leiterquerschnitt | 0,34 mm ² |
| Schockbeanspruchung | 30 gn, 11 ms, 3x12 Schocks |
| Schwingbeanspruchung | 10-2000 Hz, 1 mm, 30 gn, 3x5 h |
| Verschmutzungsgrad | 3 |
| Dauerschockbeanspruchung | Halbsinus, 100gn, 2ms, 3x8000 |

Grunddaten

| | |
|-----------|---------------|
| Grundnorm | IEC 60947-5-2 |
|-----------|---------------|

Bemerkungen

Nach Beseitigung der Überlast ist der Sensor wieder funktionsfähig.



Begriffserklärungen siehe Hauptkatalog.

BES M12MI-POC20B-BV05
Bestellcode: BES005E

Induktiver Sensor
M12x53 mm
Globalprox

DC, Gleichspannung
PNP/Öffner (NC)
Sn = 2 mm
bündig

BALLUFF
sensors worldwide

Änderungen vorbehalten.

