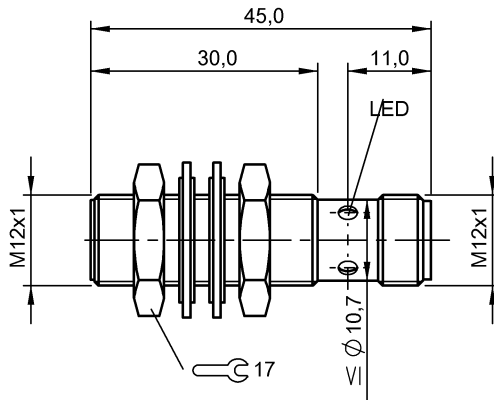


**BES M12ME-NSC20B-S04G-003**  
**Bestellcode: BES00E8**

Induktiver Sensor  
 GLOBAL  
 M12x1 x 45,0 mm

DC, Gleichspannung  
 NPN / Schließer (NO)  
 Sn = 2,00 mm  
 bündig

**BALLUFF**  
 sensors worldwide



**Kenndaten**

Realschaltabstand Sr	2,00 mm
Toleranz Sr	±10 %
Gesicherter Schaltabstand Sa	1,60 mm
Hysterese H max. (in % von Sr)	15,0 %
Wiederholg. R max. (% v. Sr)	5,0 %
Umgebungstemperatur Ta min.	-25 °C
Umgebungstemperatur Ta max.	70 °C
Temp.-Drift max. (% von Sr)	10 %
Schaltfrequenz f max. (bei Ue)	1.200 Hz
Bereitschaftsverzug tv max.	15 ms
Gebrauchskategorie	DC 13
Funktionsanzeige	ja
Betriebsspannungsanzeige	nein

**Elektrische Daten**

Bem.-Betriebsspannung Ue DC	24,0 V
Betriebsspannung UB min. DC	10,0 V
Betriebsspannung UB max. DC	30,0 V
Restwelligkeit max. (% von Ue)	15 %
Spannungsfall statisch max.	2,0 V
Bem.-Isolationsspannung Ui	250 AC
Bemessungsbetriebsstrom Ie	200 mA
Kleinster Betriebsstrom Im	0 mA
Leerlaufstrom Io bedämpft max.	12,0 mA
Leerlaufstrom Io unbed. max.	4,0 mA
Reststrom Ir max.	30 µA
Kurzschlusschutz	ja
Vertauschmögl. geschützt	ja
Verpolungssicher	ja

Bemessungskurzschlussstrom	100 A
Ausgangswiderstand Ra	33,0k + D
Lastkapazität max. (bei Ue)	0,500 µF

**Mechanische Daten**

Werkstoff Gehäuse	CuZn
Oberflächenschutz	vernickelt
Anzugsdrehmoment	15 Nm
Werkstoff aktive Fläche	PBT
Befestigungslänge	30,0 mm
Anschlussart	Steckverbinder
Steckerart	M12x1-S04
Steckverbinderorschlag	BKS_19
	BKS_20
	IP67
Schutzart nach IEC 60529	IP67
Schockbeanspruchung	Schock, Halbsinus, 30 gn, 11ms
Schwingbeanspruchung	55 Hz, 1 mm Ampl., 3x30 min
Verschmutzungsgrad	3

**Zulassung**

Zulassungen / Konformität	CE
	cULus

**Bemerkungen**

Nach Beseitigung der Überlast ist der Sensor wieder funktionsfähig.  
 Mit Steckverbinder z.B. BKS-S 20-... ist Gesamtlänge = Schalterlänge +18 mm.  
 Grundnorm IEC 60947-5-2



Begriffserklärungen siehe Hauptkatalog

000000115358/160236/20121217

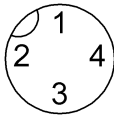
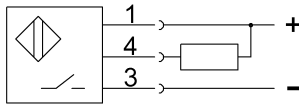
**BES M12ME-NSC20B-S04G-003**  
**Bestellcode: BES00E8**

Induktiver Sensor  
GLOBAL  
M12x1 x 45,0 mm

DC, Gleichspannung  
NPN / Schließer (NO)  
Sn = 2,00 mm  
bündig

**BALLUFF**  
sensors worldwide

Änderungen vorbehalten.



000000115358/160236/20121217