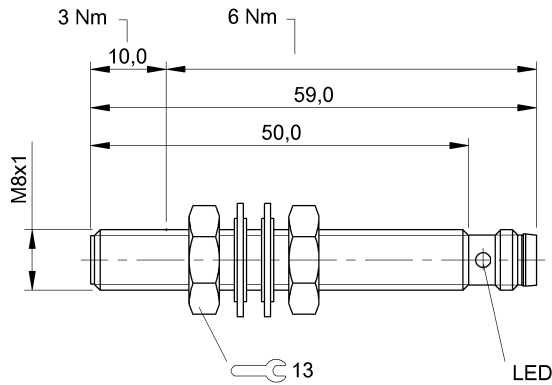


**BES M08MI-POC20B-S49G**  
**Bestellcode: BES0033**

**Induktiver Sensor**  
**M08x59 mm**

**DC, Gleichspannung**  
**PNP/Öffner (NC)**  
**Sn = 2 mm**  
**bündig**  
■ ■

**BALLUFF**  
sensors worldwide



**Kenndaten**

Gesicherter Schaltabstand Sa	1,6
Realschaltabstand Sr	2 mm
Toleranz Sr	±10 %
Hysterese H max. (in % von Sr)	15 %
Wiederholg. R max. (% v. Sr)	5 %
Umgebungstemperatur	-25...70 °C
Temp.-Drift max. (% von Sr)	10%
Schaltfrequenz f max.	700 Hz
Bereitschaftsverzug tv max.	30 ms
Gebrauchskategorie	DC 13
Funktionsanzeige	ja
Betriebsspannungsanzeige	nein
Kurzschlusschutz	ja
Verpolungssicher	ja
Vertauschmögl. geschützt	ja
Schutzart nach IEC 60529	IP67
Funktionsprinzip	induktiv

**Elektrische Daten**

Betriebsspannung	12...30 V DC
Restwelligkeit max. (% von Ue)	15
Bemessungsbetriebsspannung Ue DC	24
Spannungsfall statisch max.	2,5 V
Bem.-Isolationsspannung Ui	75 DC
Bemessungsbetriebsstrom Ie	200 mA
Leerlaufstrom Io bedämpft	5 mA

Leerlaufstrom Io unbedämpft	10 mA
Reststrom Ir max.	20 µA
Kleinster Betriebsstrom Im	0 mA
Bemessungskurzschlussstrom	100 A
Ausgangswiderstand Ra	33,0k + D
Lastkapazität max. (bei Ue)	1 µF

**Mechanische Daten**

Anschlussart	Steckverbinder
Steckerart	M08x1-S49
Werkstoff Gehäuse	CuZn
Oberflächenschutz	vernickelt
Werkstoff aktive Fläche	PA 12
Befestigungslänge	50 mm
Schockbeanspruchung	Schock, Halbsinus, 30 gn, 11ms
Schwingbeanspruchung	55 Hz, 1 mm Ampl., 3x30 min
Verschmutzungsgrad	3
Anzugsdrehmoment	3 Nm / 6 Nm

**Grunddaten**

Grundnorm	IEC 60947-5-2
-----------	---------------

**Bemerkungen**

Nach Beseitigung der Überlast ist der Sensor wieder funktionsfähig.  
Bündig einbaubar: siehe Einbauhinweise für induktive Sensoren mit erhöhtem Schaltabstand 825357.  
Mit Steckverbinder z.B. BKS-S 49-... ist Gesamtlänge = Schalterlänge +12 mm.



Begriffserklärungen siehe Hauptkatalog.

Änderungen vorbehalten.

Internet : [www.balluff.com](http://www.balluff.com)  
Balluff Germany : +49 (0) 7158 173-0, 173-370  
Balluff USA : 1-800-543-8390  
Balluff China : +86 (0) 21-50 644131

1 (2)  
Druckdatum: 12.04.2013  
Selektionsdatum: 12.04.2013

**BES M08MI-POC20B-S49G**  
**Bestellcode: BES0033**

Induktiver Sensor  
M08x59 mm

DC, Gleichspannung  
PNP/Öffner (NC)  
Sn = 2 mm  
bündig  
■ ■

**BALLUFF**  
*sensors worldwide*

