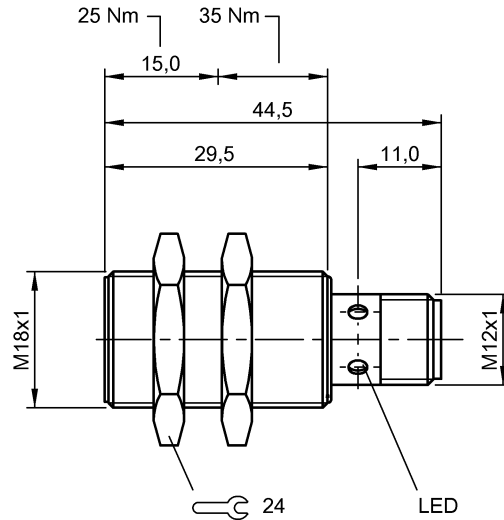


BES M18ME-NOC80B-S04G-003
Bestellcode: BES03RN

Induktiver Sensor
Global
M18x44,5 mm

DC, Gleichspannung
NPN/Öffner (NC)
Sn = 8 mm
bündig
■ ■

BALLUFF
sensors worldwide



Kenndaten

Gesicherter Schaltabstand Sa	6,4
Realschaltabstand Sr	8,00 mm
Toleranz Sr	±10 %
Hysterese H max. (in % von Sr)	15 %
Wiederholg. R max. (% v. Sr)	5 %
Umgebungstemperatur	-25...70 °C
Temp.-Drift max. (% von Sr)	10%
Schaltfrequenz f max.	150 Hz
Bereitschaftsverzug tv max.	10 ms
Gebrauchskategorie	DC 13
Funktionsanzeige	ja
Betriebsspannungsanzeige	nein
Kurzschlusschutz	ja
Verpolungssicher	ja
Vertauschmögl. geschützt	ja
Schutzart nach IEC 60529	IP67

Elektrische Daten

Betriebsspannung	10...30 V DC
Restwelligkeit max. (% von Ue)	15
Bemessungsbetriebsspannung Ue DC	24,0 V
Spannungsfall statisch max.	3,5 V
Bem.-Isolationsspannung Ui	75 DC
Bemessungsbetriebsstrom Ie	130 mA
Leerlaufstrom Io bedämpft	12 mA
Leerlaufstrom Io unbedämpft	25 mA

Reststrom Ir max.	80 µA
Kleinster Betriebsstrom Im	0 mA
Bemessungskurzschlussstrom	100 A
Ausgangswiderstand Ra	2,0k + D + LED
Lastkapazität max. (bei Ue)	1 µF

Mechanische Daten

Anschlussart	Steckverbinder
Steckerart	M12x1-S04
Werkstoff Gehäuse	CuZn
Oberflächenschutz	vernickelt
Werkstoff aktive Fläche	PBT
Befestigungslänge	29,5 mm
Schockbeanspruchung	Schock, Halbsinus, 30 gn, 11ms
Schwingbeanspruchung	55 Hz, 1 mm Ampl., 3x30 min
Verschmutzungsgrad	3
Anzugsdrehmoment	25 Nm / 35 Nm

Grunddaten

Grundnorm	IEC 60947-5-2
-----------	---------------

Bemerkungen

Nach Beseitigung der Überlast ist der Sensor wieder funktionsfähig.
Bündig einbaubar: siehe Einbauhinweise für induktive Sensoren mit erhöhtem Schaltabstand 825357.
Mit Steckverbinder z.B. BKS-S 20-... ist Gesamtlänge = Schalterlänge + 18 mm.



Begriffserklärungen siehe Hauptkatalog.

Änderungen vorbehalten.

Internet : www.balluff.com
Balluff Germany : +49 (0) 7158 173-0, 173-370
Balluff USA : 1-800-543-8390
Balluff China : +86 (0) 21-50 644131

1 (2)
Druckdatum: 12.04.2013
Selektionsdatum: 12.04.2013

BES M18ME-NOC80B-S04G-003
Bestellcode: BES03RN

Induktiver Sensor
Global
M18x44,5 mm

DC, Gleichspannung
NPN/Öffner (NC)
Sn = 8 mm
bündig
■ ■

BALLUFF
sensors worldwide

