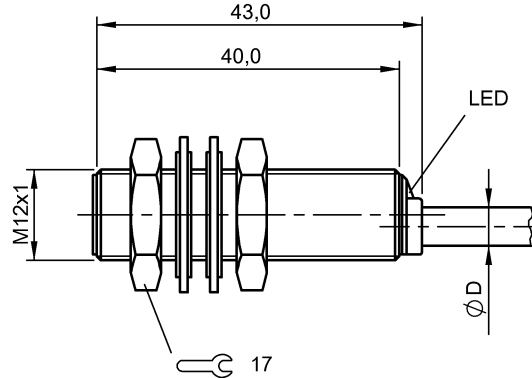


BES M12MG-GOC30B-BV03
Bestellcode: BES0474

Induktiver Sensor
 GLOBAL
 M12x1 x 43,0 mm

DC, Gleichspannung
 gepolt / Öffner (NC)
 Sn = 3,00 mm
 bündig ■■

BALLUFF
 sensors worldwide



Kenndaten

Realschaltabstand Sr	3,00 mm
Toleranz Sr	±10 %
Gesicherter Schaltabstand Sa	2,40 mm
Hysterese H max. (in % von Sr)	20,0 %
Wiederholg. R max. (% v. Sr)	5,0 %
Umgebungstemperatur Ta min.	-25 °C
Umgebungstemperatur Ta max.	70 °C
Temp.-Drift max. (% von Sr)	10 %
Schaltfrequenz f max. (bei Ue)	1.300 Hz
Bereitschaftsverzug tv max.	50 ms
Gebrauchskategorie	DC 13
Funktionsanzeige	ja
Betriebsspannungsanzeige	nein

Elektrische Daten

Bem.-Betriebsspannung Ue DC	24,0 V
Betriebsspannung UB min. DC	10,0 V
Betriebsspannung UB max. DC	36,0 V
Restwelligkeit max. (% von Ue)	15 %
Spannungsfall statisch max.	4,0 V
Bem.-Isolationsspannung Ui	75 DC
Bemessungsbetriebsstrom Ie	100 mA
Kleinster Betriebsstrom Im	5 mA
Reststrom Ir max.	600 µA
Kurzschlusschutz	ja
Vertauschmögl. geschützt	ja
Verpolungssicher	ja
Bemessungskurzschlussstrom	100 A
Lastkapazität max. (bei Ue)	1,000 µF

Mechanische Daten

Werkstoff Gehäuse	CuZn
Oberflächenschutz	nickelfrei beschichtet
Anzugsdrehmoment	15 Nm
Werkstoff aktive Fläche	PA 12
Befestigungslänge	40,0 mm
Anschlussart	Kabel
Werkstoff Kabelmantel	PVC
Kabeldurchmesser D max.	4,6 mm
Kabelkurzbezeichnung	LiY-Y-O
Kabellänge	3,00 m
Anzahl der Leiter	2
Leiterquerschnitt	0,34 mm ²
Schutzart nach IEC 60529	IP67
Schockbeanspruchung	Schock, Halbsinus, 30 gn, 11ms
Schwingbeanspruchung	55 Hz, 1 mm Ampl., 3x30 min
Verschmutzungsgrad	3

Zulassung

Zulassungen / Konformität	CE
	cULus

Bemerkungen

Nach Beseitigung der Überlast ist der Sensor wieder funktionsfähig.
 Bündig einbaubar: siehe Einbauhinweise für induktive Sensoren mit erhöhtem Schaltabstand 825357.
 Maximal erreichbare Schaltfrequenz angegeben (nicht nach IEC 60947-5-2)
 Grundnorm IEC 60947-5-2

000000115661/221669/20130226



BES M12MG-GOC30B-BV03
Bestellcode: BES0474

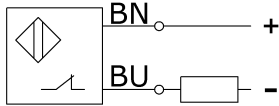
Induktiver Sensor
GLOBAL
M12x1 x 43,0 mm

DC, Gleichspannung
gepolt / Öffner (NC)
Sn = 3,00 mm
bündig ■■

BALLUFF
sensors worldwide

Begriffserklärungen siehe Hauptkatalog

Änderungen vorbehalten.



000000115661/221669/20130226