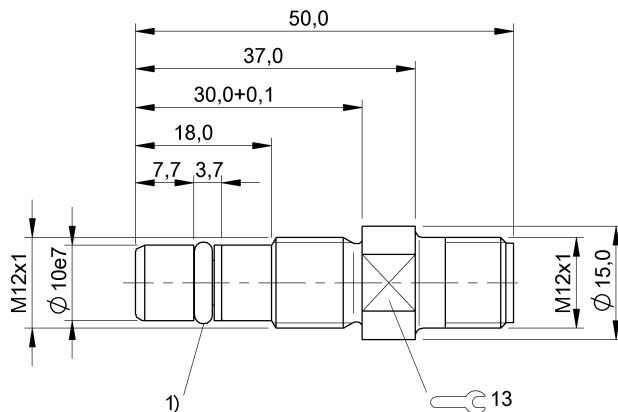


**BES 516-300-S262-S4-D**  
**Bestellcode: BHS0032**

**Induktiver Sensor**  
**M12x50 mm**  
**hochdruckfest**

**DC, Gleichspannung**  
**PNP/Schließer (NO)**  
**Sn = 1,5 mm**  
**bündig**

**BALLUFF**  
sensors worldwide



1) O-Ring mit Stützring

#### Kenndaten

Gesicherter Schaltabstand Sa	1,2
Realschaltabstand Sr	1,5 mm
Toleranz Sr	±10 %
Hysterese H max. (in % von Sr)	15 %
Wiederholg. R max. (% v. Sr)	5 %
Umgebungstemperatur	-25...90 °C
Temp.-Drift max. (% von Sr)	10%
Schaltfrequenz f max.	2000 Hz
Bereitschaftsverzug tv max.	50 ms
Gebrauchskategorie	DC 13
Funktionsanzeige	nein
Betriebsspannungsanzeige	nein
Kurzschlusschutz	ja
Verpolungssicher	ja
Vertauschmögl. geschützt	ja
Schutzart nach IEC 60529	IP68 nach BWN Pr 20
Funktionsprinzip	induktiv

#### Elektrische Daten

Betriebsspannung	10...30 V DC
Restwelligkeit max. (% von Ue)	15
Bemessungsbetriebsspannung Ue DC	24
Spannungsfall statisch max.	2 V
Bem.-Isolationsspannung Ui	75 DC
Bemessungsbetriebsstrom Ie	200 mA
Leerlaufstrom Io bedämpft	8 mA
Leerlaufstrom Io unbedämpft	3 mA
Reststrom Ir max.	10 µA
Kleinster Betriebsstrom Im	0 mA
Bemessungskurzschlussstrom	100 A
Ausgangswiderstand Ra	150,0k
Lastkapazität max. (bei Ue)	1 µF

#### Mechanische Daten

Anschlussart	Steckverbinder
Steckerart	M12x1-S04
Werkstoff Gehäuse	1.4104
Werkstoff aktive Fläche	EP
Werkstoff Dichtring	N70B200V
Werkstoff Stützring	PTFE
Befestigungslänge	12 mm
Befestigung Hochdruckschalter	M12x1
Druckfestigkeit	öldruckfest bis 500 bar
Größe Dichtring	5,3 x 2,4
Schockbeanspruchung	Schock, Halbsinus, 30 gn, 11ms
Schwingbeanspruchung	55 Hz, 1 mm Ampl., 3x30 min
Verschmutzungsgrad	3
Anzugsdrehmoment	20 Nm ±10%

#### Grunddaten

Grundnorm	IEC 60947-5-2
Ersatzteilenummer Dichtring	631753
Ersatzteilenummer Stützring	705918

#### Bemerkungen

Nach Beseitigung der Überlast ist der Sensor wieder funktionsfähig.  
Überspannungsschutz durch bidirektionale Z-Diode zwischen Plus (+) und Minus (-).  
Druckwechselbeständigkeit: typ.1 Mio. Wechsel 350 bar 90°C auf Balluff- Prüfstand nach BWN PR 12.  
Mit Steckverbinder z.B. BKS-B 20-... ist Gesamtlänge = Schalterlänge +19 mm.

Einbauhinweis 614804.

**BES 516-300-S262-S4-D**  
**Bestellcode: BHS0032**

Induktiver Sensor  
M12x50 mm  
hochdruckfest

DC, Gleichspannung  
PNP/Schließer (NO)  
Sn = 1,5 mm  
bündig

**BALLUFF**  
sensors worldwide



Begriffserklärungen siehe Hauptkatalog.

Änderungen vorbehalten.

