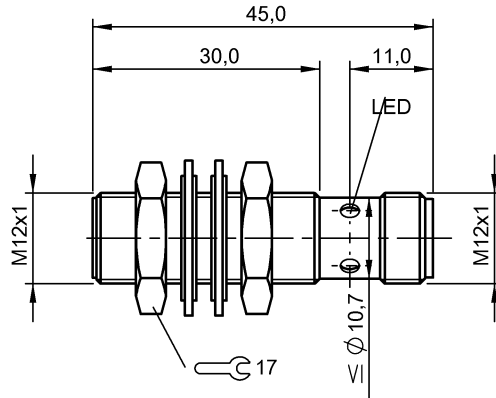


BES M12ME-PSC20B-S04G-003
Bestellcode: BES00EE

Induktiver Sensor
GLOBAL
M12x1 x 45,0 mm

DC, Gleichspannung
PNP / Schließer (NO)
Sn = 2,00 mm
bündig

BALLUFF
sensors worldwide



Kenndaten

Realschaltabstand Sr	2,00 mm
Toleranz Sr	±10 %
Gesicherter Schaltabstand Sa	1,60 mm
Hysterese H max. (in % von Sr)	15,0 %
Wiederholg. R max. (% v. Sr)	5,0 %
Umgebungstemperatur Ta min.	-25 °C
Umgebungstemperatur Ta max.	70 °C
Temp.-Drift max. (% von Sr)	10 %
Schaltfrequenz f max. (bei Ue)	1.200 Hz
Bereitschaftsverzug tv max.	15 ms
Gebrauchskategorie	DC 13
Funktionsanzeige	ja
Betriebsspannungsanzeige	nein

Elektrische Daten

Bem.-Betriebsspannung Ue DC	24,0 V
Betriebsspannung UB min. DC	10,0 V
Betriebsspannung UB max. DC	30,0 V
Restwelligkeit max. (% von Ue)	15 %
Spannungsfall statisch max.	2,0 V
Bem.-Isolationsspannung Ui	250 AC
Bemessungsbetriebsstrom Ie	200 mA
Kleinster Betriebsstrom Im	0 mA
Leerlaufstrom Io bedämpft max.	10,0 mA
Leerlaufstrom Io unbed. max.	4,0 mA
Reststrom Ir max.	30 µA
Kurzschlusschutz	ja
Vertauschmögl. geschützt	ja
Verpolungssicher	ja

Bemessungskurzschlussstrom	100 A
Ausgangswiderstand Ra	33,0k + D
Lastkapazität max. (bei Ue)	0,500 µF

Mechanische Daten

Werkstoff Gehäuse	CuZn
Oberflächenschutz	vernickelt
Anzugsdrehmoment	15 Nm
Werkstoff aktive Fläche	PBT
Befestigungslänge	30,0 mm
Anschlussart	Steckverbinder
Steckerart	M12x1-S04
Steckverbinderorschlag	BKS_19
	BKS_20
	IP67
Schutzart nach IEC 60529	IP67
Schockbeanspruchung	Schock, Halbsinus, 30 gn, 11ms
Schwingbeanspruchung	55 Hz, 1 mm Ampl., 3x30 min
Verschmutzungsgrad	3

Zulassung

Zulassungen / Konformität	CE
	cULus

Bemerkungen

Nach Beseitigung der Überlast ist der Sensor wieder funktionsfähig.
Mit Steckverbinder z.B. BKS-S 20-... ist Gesamtlänge = Schalterlänge +18 mm.
Grundnorm IEC 60947-5-2



Begriffserklärungen siehe Hauptkatalog

000000115358/160234/20121217

Internet : www.balluff.com
Balluff Germany : +49 (0) 7158 173-0, 173-370
Balluff USA : 1-800-543-8390
Balluff China : +86 (0) 21-50 644131

1 (2)
Druckdatum: 27.03.2013
Selektionsdatum: 27.03.2013

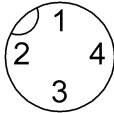
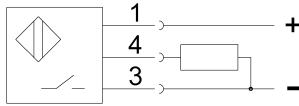
BES M12ME-PSC20B-S04G-003
Bestellcode: BES00EE

Induktiver Sensor
GLOBAL
M12x1 x 45,0 mm

DC, Gleichspannung
PNP / Schließer (NO)
Sn = 2,00 mm
bündig

BALLUFF
sensors worldwide

Änderungen vorbehalten.



000000115358/160234/20121217