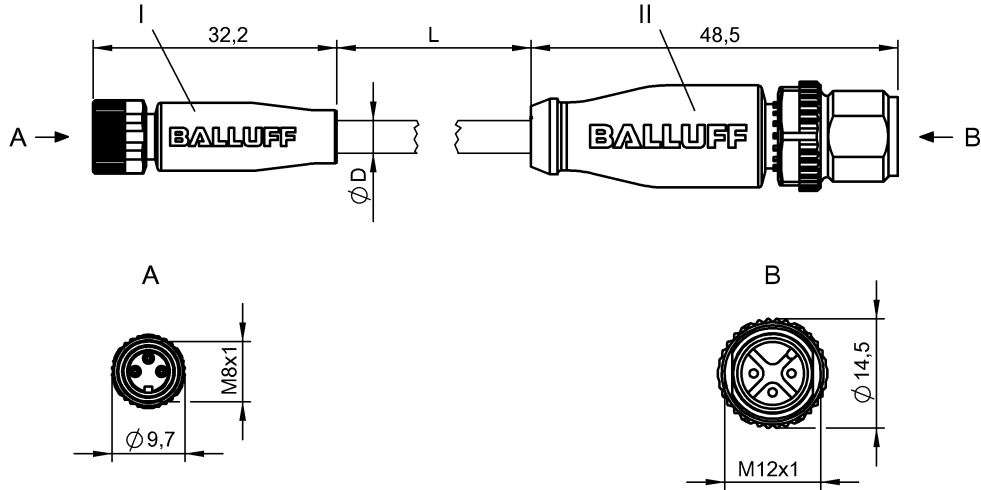


**Verbindungsleitung**



**Kenndaten**

Besondere Eigenschaften	schleppkettentauglich
Betriebsspannungsanzeige	nein
Schutzart nach IEC 60529	IP67
Kabelmantelfarbe	black
Sonderausführung	No
Funktionsanzeige (PIN 4)	No

**Elektrische Daten**

Betriebsspannung	60 V AC/DC
Betriebsspannung UB max. AC	60 V
Betriebsspannung UB max. DC	60 V

**Mechanische Daten**

Anzahl der Leiter	3
Kabellänge	5 m
Steckerart	M08x1 / M12x1
Leiterquerschnitt	0,34 mm <sup>2</sup>
Umgebungstemperatur (Schleppk.)	-25...60 °C
Umgebungstemp. min.(Schleppk.)	-25 °C
Umgebungstemp. max.(Schleppk.)	60 °C
Umgebungstemperatur (fest)	-25...80 °C
Umgebungstemp. min. (fest)	-25 °C
Umgebungstemp. max. (fest)	80 °C
Umgebungstemperatur (bewegl.)	-25...80 °C
Umgebungstemp. min. (bewegl.)	-25 °C
Umgebungstemp. max. (bewegl.)	80 °C
Werkstoff Dichtring	Viton

Werkstoff Kabelmantel	PUR
Beschleunigung max.(Schleppk.)	5 m/s <sup>2</sup>
Biegeradius feste Verlegung	min. 5 x D
Biegeradius mehrmalig	min. 10 x D
Werkstoff Kontakt	CuZn
Werkstoff Kontaktträger	PUR
Werkstoff Überwurfmutter	GD-Zn
Werkstoff Griffkörper	PUR
Verfahrgeschw. horizontal zul.	at 5 m/sec <sup>2</sup> 5 m
Verfahrgeschw. max.(Schleppk.)	at 5 m horiz. travel 200 m/min
Verfahrgeschw. vertikal zul.	at 5 m/sec <sup>2</sup> 2 m
Oberflächenschutz Kontakte	Gold plated
Anzugsdrehmoment Kabelstecker	0.4 Nm / 0.6 Nm
Bauform	gerade
Biegezyklen (in Mio.)	> 2 Mio.
Kabeldurchmesser D	4.3 +/- 0.20 mm
System	molded
Anzahl Buchsen bzw. Stifte	3 / 3

**Grunddaten**

**Bemerkungen**

Schleppkettentauglich  
 Schutzart nach IEC 60529, nur im verschraubten Zustand mit dem dazugehörigen Gegenstück.  
 Flammwidrigkeit nach IEC 332-2  
 Halogenfrei nach IEC 60754-1  
 Kabelaufbau nach UL-AWM Style 21198

Begriffserklärungen siehe Hauptkatalog.

Änderungen vorbehalten.

BCC M313-M413-3E-300-PX0334-050  
Bestellcode: BCC03FA

Verbindungsleitung

M08x1 / M12x1, 5m, PUR  
nein  
Schließer (NO)

**BALLUFF**  
sensors worldwide

