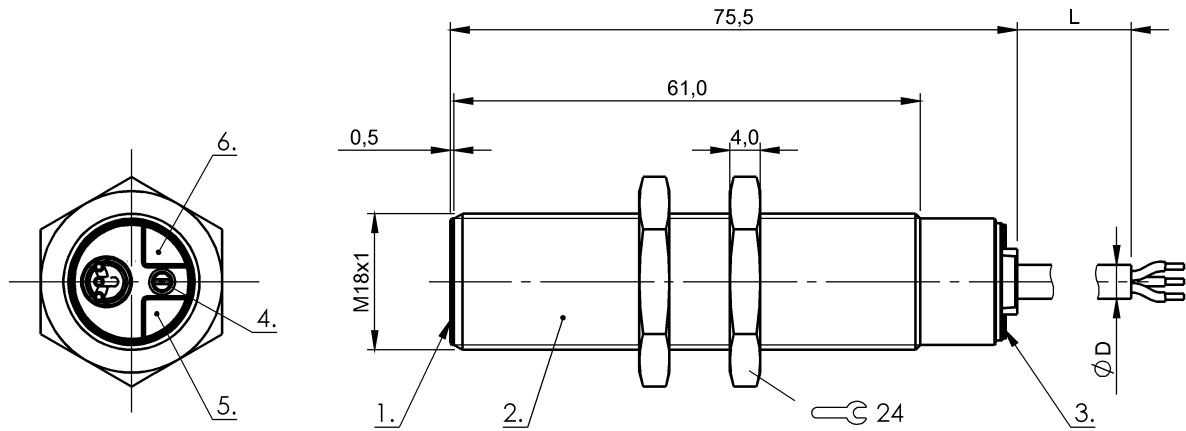


BCS M18B4N1-POC80D-EP02
Bestellcode: BCS00LR

Kapazitiver Sensor
M18
Globalprox

Kabel, PUR
Arbeitsbereich 1...8 mm
Ausgangssignal PNP, Öffner (NC)
bündig

BALLUFF
sensors worldwide



1) aktive Fläche, 2) Gehäuse, 3) Deckel, 4) Poti, 5) LED Betriebsspannung, 6) LED Funktionsanzeige

Kenndaten

Technologie	Standard
Betriebsspannungsanzeige	ja
Funktionsanzeige	ja
Kurzschlusschutz	ja
Verpolungssicher	ja
Vertauschmögl. geschützt	nein

Elektrische Daten

Elektrische Ausführung	DC, Gleichspannung
Betriebsspannung	10...30 V DC
Bemessungsbetriebsspannung U _e DC	24,0 V
Bemessungsbetriebsstrom I _e	100 mA
Bem.-Isolationsspannung U _i	75 V DC
Leerlaufstrom I _o bedämpft	18 mA
Leerlaufstrom I _o unbedämpft	15 mA
Bereitschaftsverzug t _v max.	300 ms
Spannungsfall statisch max.	1,5 V
Restwelligkeit max. (% von U _e)	10 %
Schaltfrequenz f max.	100 Hz
Hysterese H max. (in % von S _r)	15 %

Mechanische Daten

Bemessungsschaltabstand S _n	8 mm
Anzahl der Leiter	3
Leiterquerschnitt	0,34 mm ²
Temp.-Drift max. (% von S _r)	20 [-5...+55 °C]
Umgebungstemperatur	-25...85 °C
Werkstoff Gehäuse	1.4305
Werkstoff aktive Fläche	PBT
Werkstoff Kabelmantel	PUR
Werkstoff Deckel	PA
Wiederholg. R max. (% v. S _r)	2 %
Kabeldurchmesser D max.	4,6 mm
Anzugsdrehmoment	60 Nm

Grunddaten

Schutzart nach IEC 60529	IP67
Grundnorm	IEC 60947-5-2
Gebrauchskategorie	DC 13

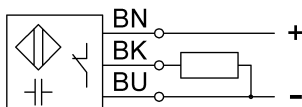
Bemerkungen

Lieferumfang	2 Muttern
--------------	-----------



Begriffserklärungen siehe Hauptkatalog.

Änderungen vorbehalten.



Internet : www.balluff.com
 Balluff Germany : +49 (0) 7158 173-0, 173-370
 Balluff USA : 1-800-543-8390
 Balluff China : +86 (0) 21-50 644131

1 (1)
 Druckdatum: 21.08.2012
 Selektionsdatum: 21.08.2012