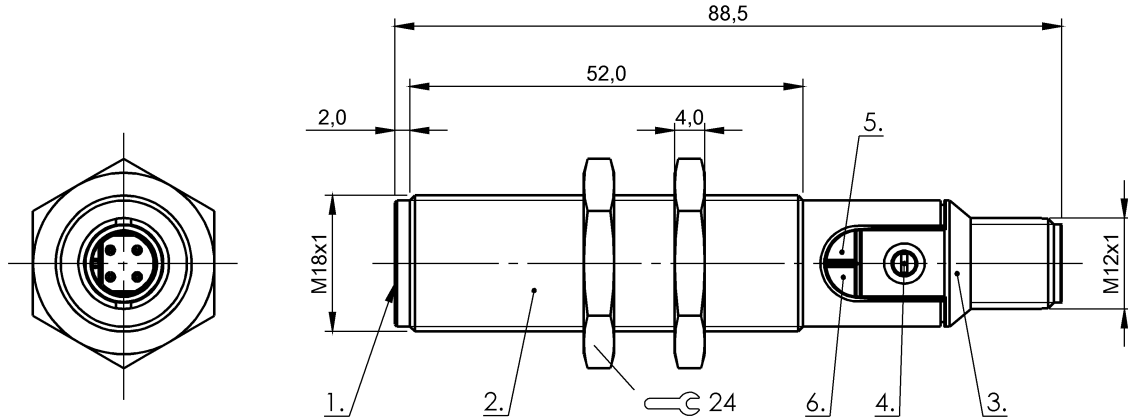


BCS M18BBI3-POC80D-S04K
Bestellcode: BCS00MH

Kapazitiver Sensor
M18
Globalprox

Steckverbinder, M12x1-S04
Arbeitsbereich 1...8 mm
Ausgangssignal PNP, Öffner (NC)
bündig

BALLUFF
sensors worldwide



1) aktive Fläche, 2) Gehäuse, 3) Deckel, 4) Poti, 5) LED Betriebsspannung, 6) LED Funktionsanzeige

Kenndaten

| | |
|--------------------------|----------|
| Technologie | Standard |
| Betriebsspannungsanzeige | ja |
| Funktionsanzeige | ja |
| Kurzschlusschutz | ja |
| Verpolungssicher | ja |
| Vertauschmögl. geschützt | nein |

Elektrische Daten

| | |
|----------------------------------|--------------------|
| Elektrische Ausführung | DC, Gleichspannung |
| Betriebsspannung | 10...30 V DC |
| Bemessungsbetriebsspannung Ue DC | 24,0 V |
| Bemessungsbetriebsstrom Ie | 100 mA |
| Bem.-Isolationsspannung Ui | 75 V DC |
| Leerlaufstrom Io bedämpft | 18 mA |
| Leerlaufstrom Io unbedämpft | 15 mA |
| Bereitschaftsverzug tv max. | 300 ms |
| Spannungsfall statisch max. | 1,5 V |
| Restwelligkeit max. (% von Ue) | 10 % |
| Schaltfrequenz f max. | 100 Hz |

Hysterese H max. (in % von Sr) 15 %

Mechanische Daten

| | |
|------------------------------|------------------|
| Bemessungsschaltabstand Sn | 8 mm |
| Temp.-Drift max. (% von Sr) | 20 [-5...+55 °C] |
| Umgebungstemperatur | -25...85 °C |
| Werkstoff Gehäuse | PBT |
| Werkstoff aktive Fläche | PBT |
| Werkstoff Deckel | PBT / PA |
| Wiederholg. R max. (% v. Sr) | 2 % |
| Anzugsdrehmoment | 2 Nm |

Grunddaten

| | |
|--------------------------|---------------|
| Schutzart nach IEC 60529 | IP67 |
| Schutzklasse | II |
| Grundnorm | IEC 60947-5-2 |
| Gebrauchskategorie | DC 13 |

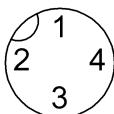
Bemerkungen

Lieferumfang 2 Muttern



Begriffserklärungen siehe Hauptkatalog.

Änderungen vorbehalten.



BCS M18BBI3-POC80D-S04K

Bestellcode: BCS00MH

Kapazitiver Sensor

M18

Globalprox

Steckverbinder, M12x1-S04

Arbeitsbereich 1...8 mm

Ausgangssignal PNP, Öffner (NC)

bündig

BALLUFF

sensors worldwide

