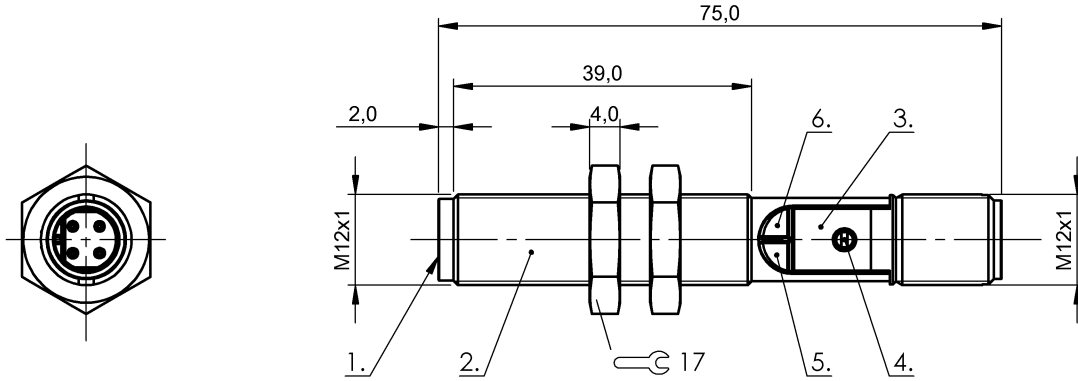


BCS M12BBG2-POC40D-S04K
Bestellcode: BCS00PK

Kapazitiver Sensor
M12
Globalprox

Steckverbinder, M12x1-S04
Arbeitsbereich 1...4 mm
Ausgangssignal PNP, Öffner (NC)
bündig

BALLUFF
sensors worldwide



1) aktive Fläche, 2) Gehäuse, 3) Deckel, 4) Poti, 5) LED Betriebsspannung, 6) LED Funktionsanzeige

Kenndaten

Technologie	Standard
Betriebsspannungsanzeige	ja
Funktionsanzeige	ja
Kurzschlusschutz	ja
Verpolungssicher	ja
Vertauschmögl. geschützt	nein

Elektrische Daten

Elektrische Ausführung	DC, Gleichspannung
Betriebsspannung	10...30 V DC
Bemessungsbetriebsspannung Ue DC	24,0 V
Bemessungsbetriebsstrom Ie	100 mA
Bem.-Isolationsspannung Ui	75 V DC
Leerlaufstrom Io bedämpft	18 mA
Leerlaufstrom Io unbedämpft	15 mA
Bereitschaftsverzug tv max.	300 ms
Spannungsfall statisch max.	1,5 V
Restwelligkeit max. (% von Ue)	10 %
Schaltfrequenz f max.	100 Hz

Hysterese H max. (in % von Sr) 15 %

Mechanische Daten

Bemessungsschaltabstand Sn	4 mm
Temp.-Drift max. (% von Sr)	20 [-5...+55 °C]
Umgebungstemperatur	-25...85 °C
Werkstoff Gehäuse	PBT
Werkstoff aktive Fläche	PBT
Werkstoff Deckel	PBT / PA
Wiederholg. R max. (% v. Sr)	2 %
Anzugsdrehmoment	1 Nm

Grunddaten

Schutzart nach IEC 60529	IP67
Schutzklasse	II
Grundnorm	IEC 60947-5-2
Gebrauchskategorie	DC 13

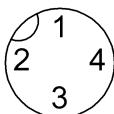
Bemerkungen

Lieferumfang 2 Muttern



Begriffserklärungen siehe Hauptkatalog.

Änderungen vorbehalten.



BCS M12BBG2-POC40D-S04K
Bestellcode: BCS00PK

Kapazitiver Sensor
M12
Globalprox

Steckverbinder, M12x1-S04
Arbeitsbereich 1...4 mm
Ausgangssignal PNP, Öffner (NC)
bündig

BALLUFF
sensors worldwide

