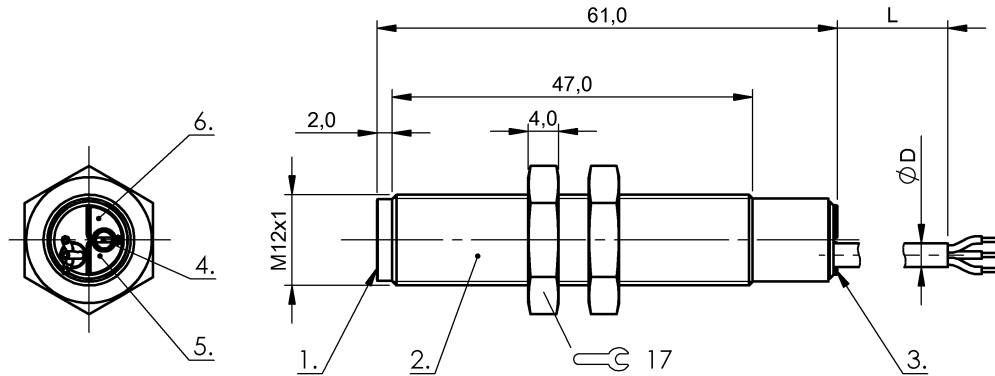


**BCS M12BBI1-PSC40D-EP02**  
**Bestellcode: BCS00PU**

**Kapazitiver Sensor**  
**M12**  
**Globalprox**

**Kabel, PUR**  
**Arbeitsbereich 1...4 mm**  
**Ausgangssignal PNP, Schließer (NO)**  
**bündig**

**BALLUFF**  
*sensors worldwide*



1) aktive Fläche, 2) Gehäuse, 3) Deckel, 4) Poti, 5) LED Betriebsspannung, 6) LED Funktionsanzeige

#### Kenndaten

Technologie	Standard
Betriebsspannungsanzeige	ja
Funktionsanzeige	ja
Kurzschlusschutz	ja
Verpolungssicher	ja
Vertauschmögl. geschützt	nein

#### Elektrische Daten

Elektrische Ausführung	DC, Gleichspannung
Betriebsspannung	10...30 V DC
Bemessungsbetriebsspannung Ue DC	24,0 V
Bemessungsbetriebsstrom Ie	100 mA
Bem.-Isolationsspannung Ui	75 V DC
Leerlaufstrom Io bedämpft	18 mA
Leerlaufstrom Io unbedämpft	15 mA
Bereitschaftsverzug tv max.	100 ms
Spannungsfall statisch max.	1,5 V
Restwelligkeit max. (% von Ue)	10 %
Schaltfrequenz f max.	100 Hz
Hysterese H max. (in % von Sr)	15 %

#### Mechanische Daten

Bemessungsschaltabstand Sn	4 mm
Anzahl der Leiter	3
Leiterquerschnitt	0,14 mm <sup>2</sup>
Temp.-Drift max. (% von Sr)	20 [-5...+55 °C]
Umgebungstemperatur	-25...85 °C
Werkstoff Gehäuse	PBT
Werkstoff aktive Fläche	PBT
Werkstoff Kabelmantel	PUR
Werkstoff Deckel	PA
Wiederholg. R max. (% v. Sr)	2 %
Kabeldurchmesser D max.	3,4 mm
Anzugsdrehmoment	1 Nm

#### Grunddaten

Schutzart nach IEC 60529	IP67
Schutzklasse	II
Grundnorm	IEC 60947-5-2
Gebrauchskategorie	DC 13

#### Bemerkungen

Lieferumfang	2 Muttern
--------------	-----------



Begriffserklärungen siehe Hauptkatalog.

Änderungen vorbehalten.

